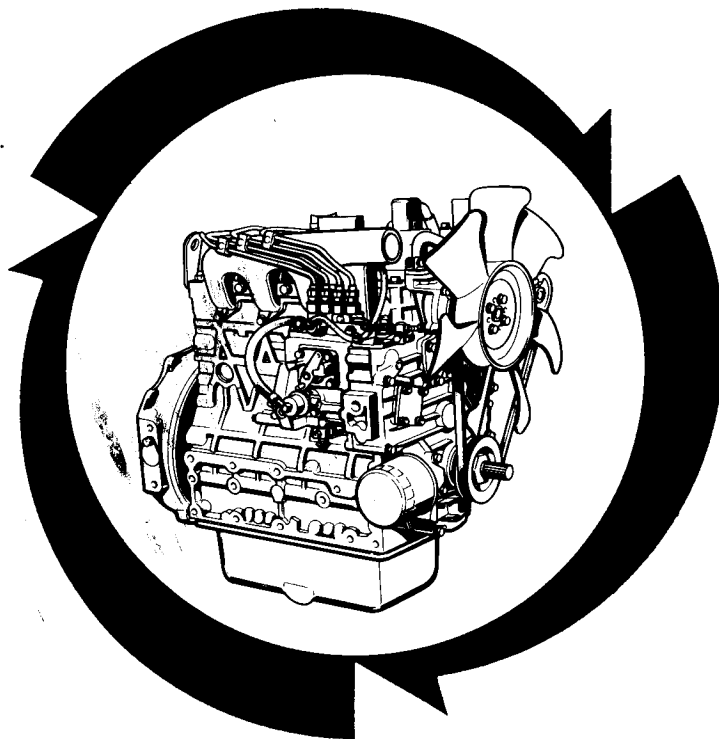


**ILLUSTRATED PARTS LIST
LISTE DES PIÉCES
STÜCK LISTE**

KUBOTA

MODEL V1305-BB-EC-1·V1305-BBS-EC-1
MODELE V1305-BB-EC-STD-3·V1305-BG2-SAE-1
MODELL

**DIESEL ENGINE
MOTEUR DIESEL
DIESEL MOTOREN**



EUROPE

Kubota

97898-04050
JUN.
JUN 1994
JUNI

NOTICE

This Parts List is for the following purposes.

1. When ordering parts, check with this Parts List to confirm the part number and the name of parts.
2. When making repairs, refer to the illustrations in this Parts List.
3. This Parts List is subject to change without notice.

NOTE

Utilisation de ce livre




1. A la commande d'une pièce, chercher la référence et le nom de la pièce.
2. Pour les réparations, employez les illustrations.
3. La liste des pièces peut-être modifiée sans préavis.




ACHTUNG




Die vorliegende Stückliste ist zur Verwendung der folgenden Fälle aufzubewahren:

1. Bei Bestellung der Teile anhand dieser Liste die Kennzahl und die Bezeichnung der Teile feststellen.
2. Bei Reparatur auf die Figur in der Stückliste Bezug nehmen.
3. Änderungen dieser Bestandteilliste vorbehalten.

MODEL MODELE MODELL	CODE No. No. DE CODE CODE-Nr.
V1305-BB-EC-1	16255-11000
V1305-BB-EC-STD-3	16255-13000
V1305-BBS-EC-1	16256-11000
V1305-BG2-SAE-1	17142-00000

- ① Fig.No..... Represents No. corresponding to each group name.
- ② L.No. Substitute for conventional page numbering. Left-hand pages of the parts list are (location No.) numbered in **XXX-L**, and the right-hand pages in **XXX-R**.
The location Nos. are also used in numerical index at the end of parts list.
- ③ Components..... The components of an assembly are identified by a bracket of dotted lines.
- ④ Point..... Indicates that the parts is not sold independently.
The assembly (REF. No. 060) containing the part needs to be ordered.
- ⑤ REF.No..... Reference numbers are assigned to parts in the illustration. The code number of a part in the illustration can be identified by referring to the same reference number in the parts list.
- ⑥ Model name The name of the basic model is indicated in this column. Other applicable models are indicated on the "REMARKS" column ⑨.
- ⑦ S.No..... Indicates a group of serial numbers to which a design change is applied. (serial No.)
- ⑧ I.C..... Indicates the interchangeability of parts due to design change. (interchangeability)
- Example-1  indicates that a new part can replace an old part, but not vice versa.
15800-0000-0 is applicable to the first serial number to S.No. 15000.
15800-0000-2 is applicable to the first serial number and above.
- Example-2  indicates that the new and old parts are not interchangeable.
15800-1000-0 is applicable to the first serial number to S.No. 15000.
15800-1000-2 is applicable to S.No. 15001 and above.
- Example-3  indicates that the new and old parts are interchangeable. Both 15800-2000-0 and 15830-2000-0 are applicable to the first serial number and above.
- ⑨ REMARKS..... In this column, enter other applicable model names, dimensions and other special items.
- ⑩ Specifications..... The types and destinations of sister models are indicated. These indications are (for sister models) given to tell their relevant pages in this book.

- ① No.de Fig Représente le No. de chaque nom de groupe.
- ② No. d'emplacement Représente le substitut du numérotage de page ordinaire. Les pages du côté gauche de la liste des pièces détachées sont numérotées en **XXX-L**. Celles du côté droit sont numérotées en **XXX-R**. Les No. d'emplacement sont également utilisés dans l'index numérique à la fin de la liste des pièces détachées.
- ③ Composantes..... Les composantes d'un ensemble sont identifiées par des parenthèses en pointillé.
- ④ Point..... Indique que la pièce n'est pas à vendre toute seule.
Elle doit être commandée avec l'ensemble (POS. No. 060) qui la contient.
- ⑤ POS.No..... Des numéros de position sont donnés aux pièces représentées dans l'illustration. Le référence d'une pièce de l'illustration peut être identifié en se reportant au même numéro de position indiqué dans la liste des pièces détachées.
- ⑥ Nom de type..... Le nom du type de base est indiqué dans cette colonne. Les autres modèles sont indiqués dans la colonne des "REMARQUES" ⑨.
- ⑦ No.S..... Indique un groupe de numéros de série qui a subit des modifications de modèle.
(No. de série)
- ⑧ I.C..... Indique la permutabilité des pièces due à un changement dans le modèle.
(permutabilité)
- Exemple-1  indique que la nouvelle pièce peut remplacer la vieille, mais pas vice versa.
Le 15800-0000-0 s'applique au premier numéro de série jusqu'au No.S. 15000.
Le 15800-0000-2 s'applique au premier numéro de série et à ceux ci-dessus.
- Exemple-2  indique que la nouvelle et vieille pièces ne sont pas interchangeable.
Le 15800-1000-0 s'applique au premier numéro de série jusqu'au No.S. 15000.
Le 15800-1000-2 s'applique au No.S. 15001 et à ceuxci-dessus.
- Exemple-3  indique que la nouvelle pièce et la vieille pièce sont interchangeable. Toules deux numéros 15800-2000-0 et 15830-2000-0 sont applicables a premier numéro de cette depuis.
- ⑨ REMARQUES Cette colonne renferme d'autres noms de modèles applicables, les dimensions et autres éléments spéciaux.
- ⑩ Spécifications..... Les types et les destinations des modèles soeurs sont indiqués. Ces indications sont
(pour modèles soeurs) données pour donner leurs pages relatives dans ce livre.

- ① Abb.Nr. Diese Nummer bezieht sich auf die jeweilige Gruppenbezeichnung.
- ② Such-Nr. Diese Nummer ersetzt die Seitenzahl. Die linken Seiten der Ersatzteilliste tragen die Nummern **XXX-L**, die rechten Seiten die Nummern **XXX-R**. Die Such-Nr. wird ebenfalls im numerischen Index am Ende der Ersatzteilliste aufgeführt.
- ③ Einzelteile Die Einzelteile einer Baugruppe sind durch eine Klammer aus gestrichelten Linien gekennzeichnet.
- ④ Punkte Punktierung zeigt an, daß das entsprechende Teil nicht einzeln erhältlich ist. Die gesamte Baugruppe, die dieses Teil beinhaltet muß bestellt werden. (BILD-Nr. 060).
- ⑤ BILD-Nr. Die Teile in den Abbildungen sind mit Bezugsnummern versehen. Die Kennnummer eines der abgebildeten Teile erhalten Sie, wenn Sie unter der Bezugsnummer in der Ersatzteilliste nachsehen.
- ⑥ Typenbezeichnung ... In dieser Spalte wird die Bezeichnung des Grundtype aufgeführt. Weiter Modelle, die verwendet werden können werden unter "BEMERKUNGEN" in Spalte ⑨ angegeben.
- ⑦ S. Nr. Bezeichnet eine Gruppe Seriennummern, bei der Änderungen in der Ausführung (Serien Nr.) vorgenommen wurden.
- ⑧ I.C. Bezeichnet die Austauschmöglichkeit der Teile untereinander bei einer Änderung in der Ausführung.
(Austauschmöglichkeit)
- Beispiel-1  besagt, daß das alte Teil durch ein neues ersetzt werden kann, nicht jedoch umgekehrt. 15800-0000-0 bezieht sich auf die erste Serien Nr. bis S.Nr. 15000. 15800-0000-2 bezieht sich auf die erste Serien Nr. und darüber.
- Beispiel-2  besagt, daß alte und neue Teile nicht austauschbar sind. 15800-1000-0 bezieht sich auf die erste Serien Nr. bis S.Nr. 15000. 15800-1000-2 bezieht sich auf S.Nr. 15001 und darüber.
- Beispiel-3  besagt, daß alte und neue Teile austauschbar sind.
Beiderseitig 15800-2000-0 und 15830-2000-0 bezieht sich auf die erste Serien Nr und darüber.
- ⑨ BEMERKUNGEN.... In dieser Spalte finden Sie weitere verwendbare Modellbezeichnungen, Abmessungen und andere besondere Angaben.
- ⑩ Spezifikationen Die Typen und Bestimmungsorte der Schwestermodelle sind angegeben. Die (für Schwestermodelle) Angaben beziehen sich auf die entsprechenden Seiten in diesen Handbuch.

CONTENTS INDEX INDEX

		L.No.
	[V1305-BB-EC-1 V1305-BB-EC-STD-3 V1305-BBS-EC-1 V1305-BG2-SAE-1]	
E01-1.	CRANKCASE CARTER MOTEUR KURBELGEHÄUSE	B01-L
E01-2.	CRANKCASE CARTER MOTEUR (BG2) KURBELGEHÄUSE	B01-R
E02.	OIL PAN CARTER D'HUILE ÖLWANNE	B02-L
E03.	CYLINDER HEAD CULASSE ZYLINDERKOPF	B02-R
E04-1.	GEAR CASE CARTER DE DISTRIBUTION GETRIEBEGEHÄUSE	B03-L
E04-2.	GEAR CASE CARTER DE DISTRIBUTION (BG2) GETRIEBEGEHÄUSE	B03-R
E05.	HEAD COVER COUVRE-CULBUTEURS ZYLINDER KOPF-DECKEL	B04-L
E06.	OIL FILTER FILTER D'HUILE OELFILTER	B04-R
E07-1.	DIPSTICK AND GUIDE JAUGE D'HUILE ET GUIDE ÖLMESSTAB UND FÜHRUNG	B05-L
E07-2.	DIPSTICK AND GUIDE JAUGE D'HUILE ET GUIDE (BG2) ÖLMESSTAB UND FÜHRUNG	B05-R
E10.	MAIN BEARING CASE PALIERS DE VILEBREQUIN HAUPTLAGER GEHÄUSE	B06-L
E11-1.	CAMSHAFT ARBRE A CAMES NOCKENWELLE	B06-R
E11-2.	CAMSHAFT ARBRE A CAMES (BG2) NOCKENWELLE	B07-L
E12.	PISTON AND CRANKSHAFT PISTONS ET VILEBREQUIN KOLBEN-KURBEL WELLE	B07-R
E13-1.	FLYWHEEL VOLANT MOTEUR [BB-EC-1 BBS-EC-1] SCHWUNGRAD	B08-R
E13-2.	FLYWHEEL VOLANT MOTEUR [BB-EC-STD-3 BG2-SAE-1] SCHWUNGRAD	B09-L
E15-1.	FUEL CAMSHAFT ARBRE A CAMES DE CARBURANAT KRAFTSTOFF NOCKENWELLE	B09-R
E15-2.	FUEL CAMSHAFT ARBRE A CAMES DE CARBURANAT (BG2) KRAFTSTOFF NOCKENWELLE	B10-R
E20.	ENGINE STOP LEVER LEVIER D'ARRET DU MOTEUR MOTORABSTELLHEBEL	B11-L

E21.	STOP SOLENOID SOLENOIDE D'ARRET ABSTELL SOLENOID		B11-R
E22.	INJECTION PUMP POMPE D'INJECTION EINSPRITZPUMPE		B12-L
E23.	INJECTION PUMP (COMPONENT PARTS) POMPE D'INJECTION (PARTIES COMPOSANTES) EINSPRITZPUMPE (EINZEL-TEIL)		B12-R
E24-1.	GOVERNOR REGULATEUR DE VITESSES REGLER		B13-R
E24-2.	GOVERNOR REGULATEUR DE VITESSES [BG2] REGLER		B14-L
E25-1.	SPEED CONTROL PLATE COMMANDE DE RALENTI ACCELERE DREHZAHL REGLERPLATTE		B14-R
E25-2.	SPEED CONTROL PLATE COMMANDE DE RALENTI ACCELERE [BG2] DREHZAHL REGLERPLATTE		B15-L
E26.	NOZZLE HOLDER AND GLOW PLUG PORTE-INJECTEUR ET BOUGIE DE PRECHAUFFAGE DUSENHALTER UND GLUEHKERZE		B15-R
E27.	NOZZLE HOLDER (COMPONENT PARTS) PORTE-INJECTEUR (PARTIES COMPOSANTES) DUSENHALTER (EINZEL-TEIL)	[OLD TYPE VIEUX TYPE ALTFORM]	B16-L
E27.	NOZZLE HOLDER (COMPONENT PARTS) PORTE-INJECTEUR (PARTIES COMPOSANTES) DUSENHALTER (EINZEL-TEIL)	[NEW TYPE NOUVEAU TYPE NEUER TYP]	C01-L
E30-1.	FUEL FILTER FILTRE A CARBURANT [BBS] KRAFTSTOFFFILTER		C01-R
E30-2.	FUEL FILTER FILTRE A CARBURANT [BG2] KRAFTSTOFFFILTER		C02-L
E31.	FUEL PUMP (MECHANICAL) POMPE D'ALIMENTATION (MECHANIQUE) KRAFTSTOFFPUMPE (MECHANISCH)		C02-R
E42-1.	ALTERNATOR AND PULLEY ALTERNATEUR DREHSTROMLICHMASCHINE		C03-L
E42-2.	ALTERNATOR AND PULLEY ALTERNATEUR [BG2] DREHSTROMLICHMASCHINE		C03-R
E43-1.	ALTERNATOR (COMPONENT PARTS) ALTERNATEUR (PARTIES COMPOSANTES) DREHSTROMLICHTMASCHING (EINZEL-TEIL)		C04-L
E43-2.	ALTERNATOR (COMPONENT PARTS) ALTERNATEUR (PARTIES COMPOSANTES) [BG2] DREHSTROMLICHTMASCHING (EINZEL-TEIL)		C04-R
E44-1.	STARTER DEMARREUR ANLASSER		C05-L
E44-2.	STARTER DEMARREUR [BG2] ANLASSER		C05-R
E45-1.	STARTER (COMPONENT PARTS) DEMARREUR (PARTIES COMPOSANTES) ANLASSER (EINZEL-TEIL)	[OLD TYPE VIEUX TYPE ALTFORM]	C06-L
E45-2.	STARTER (COMPONENT PARTS) DEMARREUR (PARTIES COMPOSANTES) ANLASSER (EINZEL-TEIL)		C06-R
E45-3.	STARTER (COMPONENT PARTS) DEMARREUR (PARTIES COMPOSANTES) ANLASSER (EINZEL-TEIL)	[NEW TYPE NOUVEAU TYPE NEUER TYP]	C07-L

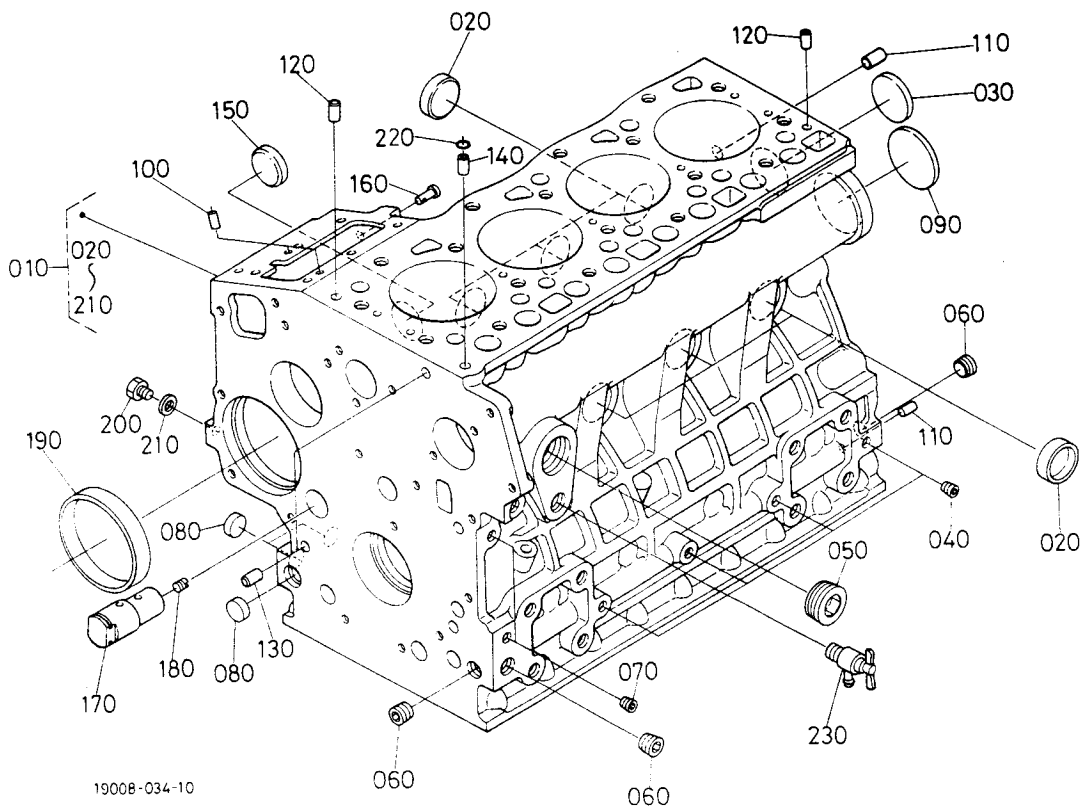
E46.	OIL SWITCH THERMOMETER AND PLUG CONTACTEUR A HUILE, THERMOMETRE ET OBTURATEUR ÖLSCHALTER, THERMOMETER UND VERSCHLUSSSTOPFEN	C07-R
E50-1.	WATER FLANGE AND THERMOSTAT BRIDE ET THERMOSTAT WASSERFLANSCH UND THERMOSTAT	C08-L
E50-2.	WATER FLANGE AND THERMOSTAT BRIDE ET THERMOSTAT [BG2] WASSERFLANSCH UND THERMOSTAT	C08-R
E51-1.	WATER PUMP POMPE A EAU WASSER PUMPE	C09-L
E51-2.	WATER PUMP POMPE A EAU [BG2] WASSER PUMPE	C09-R
E52-1.	RADIATOR RADIATEUR [BBS] KÜHLER	C10-L
E52-2.	RADIATOR RADIATEUR [BG2] KÜHLER	C10-R
E53-1.	WATER PIPE TUYAU D'EAU WASSERROHR	C11-L
E53-2.	WATER PIPE TUYAU D'EAU [BBS] WASSERROHR	C11-R
E53-3.	WATER PIPE TUYAU D'EAU [BG2] WASSERROHR	C12-L
E54-1.	FAN VENTILATEUR VENTILATOR	C12-R
E54-2.	FAN VENTILATEUR [BG2] VENTILATOR	C13-L
E60.	VALVE AND ROCKER ARM SOUPAPES ET CULBUTEURS VENTILE UND KIPPHEBEL	C13-R
E61-1.	EXHAUST MANIFOLD COLLECTEUR, D'ECHAPPEMENT AUSPUFFRÜMMER	C14-L
E61-2.	EXHAUST MANIFOLD COLLECTEUR, D'ECHAPPEMENT [BG2] AUSPUFFRÜMMER	C14-R
E62.	INLET MANIFOLD COLLECTEUR D'ADMISSION EINLASSKRÜMMER	C15-L
E63.	AIR CLEANER FILTRE A AIR [BBS] LUFTFILTER [BG2]	C15-R
E64.	INLET PIPE TUYAU D'ADMISSION [BBS] ANSAUGROHR [BG2]	C16-L
E65-1.	MUFFLER SILENCIEUX [BBS] AUSPUFFTOPF	C16-R
E65-2.	MUFFLER SILENCIEUX [BG2] AUSPUFFTOPF	D01-L
E80-1.	GLOW PLUG GLOW LAMP AND TIMER BOUG. DE PRECHAUFFAGE INDIC. BOUGIE ET TEMPORISATEUR GLUEHKERZE GLUEH-KONTROLLEUCHE UND ZEITRELAIS	D01-R
E80-2.	GLOW PLUG GLOW LAMP AND TIMER BOUG. DE PRECHAUFFAGE INDIC. BOUGIE ET TEMPORISATEUR [BG2] GLUEHKERZE GLUEH-KONTROLLEUCHE UND ZEITRELAIS	D02-L

E81-1.	STARTER SWITCH COMMANDE, DEMARREUR (BBS) ANLASSERSCHALTER	D02-R
E81-2.	STARTER SWITCH COMMANDE, DEMARREUR (BG2) ANLASSERSCHALTER	D03-L
E89-1.	LABEL AND OPERATOR'S MANUAL JEU D'ETIQUETTES ET INSTRUCTIONS ETIKETT UND BEDIENUNGSANLEITUNG	D03-R
E89-2.	LABEL AND OPERATOR'S MANUAL JEU D'ETIQUETTES ET INSTRUCTIONS (BG2) ETIKETT UND BEDIENUNGSANLEITUNG	D04-L
	NUMERICAL INDEX INDEX NUMERIQUE NUMERISCHEN INDEX	E01-L

E01-1.

CRANKCASE CARTER MOTEUR KURBELGEHÄUSE

B01-L



A:V1305-BB-EC-1,V1305-BB-EC-STD-3, B:V1305-BBS-EC-1, C:V1305-BG2-SAE-1

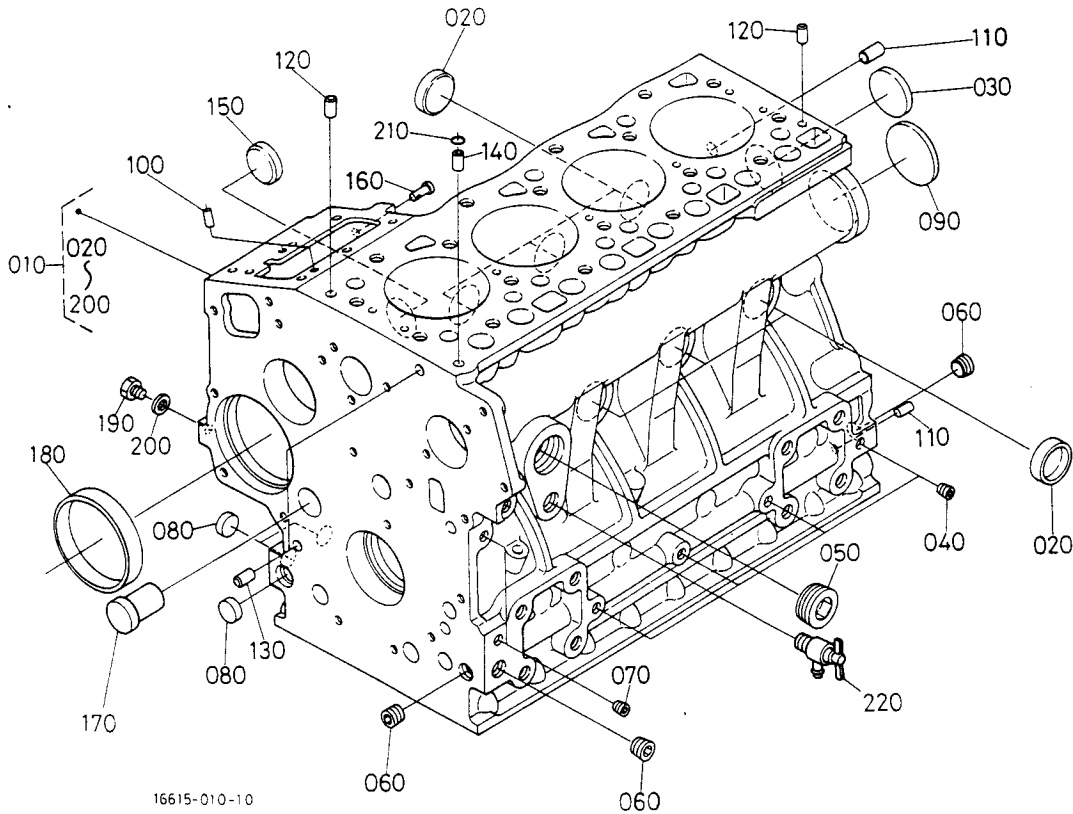
REF.No. POS.No. BILD-Nr.	PART No. REFERENCE BESTELL-Nr.	PART NAME	DESIGNATION	BEZEICHNUNG	QTY QTE STUECK			S.No. No.S. S.Nr.	I.C.	REMARKS REMARQUES BEMERKUNGEN
					A	B	C			
010	16251-0101-3	COMP.CRANKCASE	BLOC MOTEUR COMPLET	KOMP.KURBELGEHAEUSE	1 ~527330	1 ~527330	-			
010	16256-0101-0	COMP.CRANKCASE	BLOC MOTEUR COMPLET	KOMP.KURBELGEHAEUSE	1 527331~	1 527331~	-	*		
020	15451-9627-0	CAP,SEALING	PASTILLE	STEPSEL,ABDICHTU	6	6	-			
030	15221-0349-0	CAP,SEALING	PASTILLE	STEPSEL,ABDICHTU	1	1	-			
040	15261-9601-0	PLUG	BOUCHON	STOPFEN	4	4	-			
050	16271-9602-0	PLUG	BOUCHON	STOPFEN	1 ~527330	1 ~527330	-	*		
050	16683-9602-0	PLUG	BOUCHON	STOPFEN	1 527331~	1 527331~	-			
060	16241-9601-0	PLUG	BOUCHON	STOPFEN	3	3	-			
070	15521-9602-0	PLUG	BOUCHON	STOPFEN	2	2	-			
080	06311-75018	PLUG	BOUCHON	STOPFEN	3 ~308554	3 ~308554	-			
080	17391-9616-0	PLUG	BOUCHON	STOPFEN	3 308555~	3 308555~	-			
090	16271-9616-0	PLUG	BOUCHON	STOPFEN	1	1	-			
100	05012-00508	PIN,STRAIGHT	GOUPILLE CYLINDRIQUE	ZYLINDERSTIFT	2	2	-			
110	05012-00814	PIN,STRAIGHT	GOUPILLE CYLINDRIQUE	ZYLINDERSTIFT	2	2	-			
120	05012-00610	PIN,STRAIGHT	GOUPILLE CYLINDRIQUE	ZYLINDERSTIFT	2	2	-			
130	15231-3396-0	PIN,PIPE	GICLEUR	ROHRSTIFT	2	2	-			
140	16241-3365-0	PIN,PIPE	GICLEUR	ROHRSTIFT	1	1	-			
150	16241-9626-0	PLUG	BOUCHON	STOPFEN	1	1	-			
160	15221-5628-0	PIN,START SPRING	GOUPILLE DU RESSORT	STARTFEDERSTIFT	1	1	-			
170	16241-2426-0	SHAFT,IDLE GEAR	ARBRE DE PIGNON FOU	WELLE,FREILAUFGETR.	1	1	-			
180	15521-9361-0	SCREW,SET	VIS D'ARRET	ANSCHLAGSCHRAUBE	1	1	-			
190	16271-5535-0	BUSH,GOVERNOR GEAR	BAGUE DE REG.PIGNON	BUCHSE	1	1	-			
200	15221-3361-0	PLUG	BOUCHON	STOPFEN	1	1	-			
210	15021-3366-0	GASKET	JOINT	DICHTUNGSPLATTE	1	1	-			
220	15221-3370-0	O RING	JOINT TORIQUE	O RING	1	1	-			
230	15841-7302-0	ASSY COCK,DRAIN	ENS.ROBINET VIDANGE	GRP.ABLASSHAHN	1	1	-			

E01-2.

CRANKCASE CARTER MOTEUR KURBELGEHÄUSE

[BG2]

B01-R



A:V1305-BB-EC-1,V1305-BB-EC-STD-3, B:V1305-BBS-EC-1, C:V1305-BG2-SAE-1

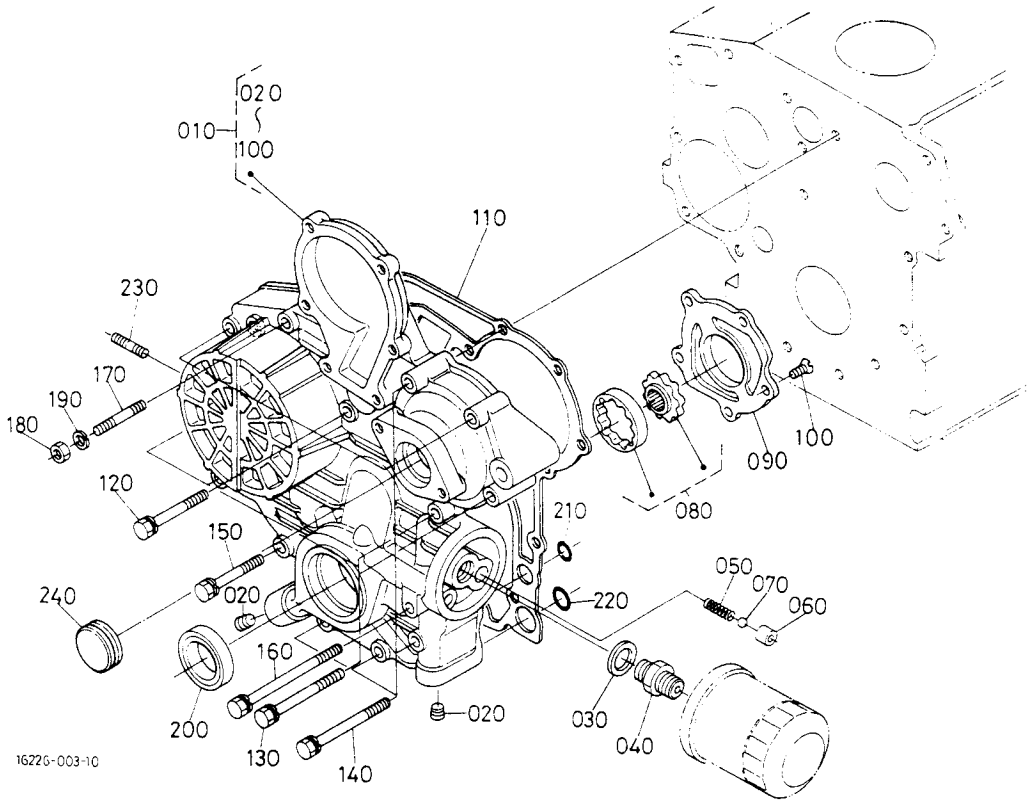
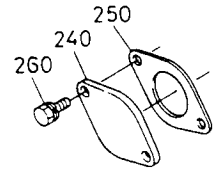
REF.No. POS.No. BILD-Nr.	PART No. REFERENCE BESTELL-Nr.	PART NAME	DESIGNATION	BEZEICHNUNG	QTY QTE STUECK			S.No. No.S. S.Nr.	I.C.	REMARKS REMARQUES BEMERKUNGEN
					A	B	C			
010	16259-0101-0	COMP.CRANKCASE	BLOC MOTEUR COMPLET	KOMP.KURBELGEHAEUSE	-	-	1 ~527330			
010	16257-0101-0	COMP.CRANKCASE	BLOC MOTEUR COMPLET	KOMP.KURBELGEHAEUSE	-	-	1 527331~	*		
020	15451-9627-0	CAP,SEALING	PASTILLE	STEPSSEL,ABDICHTU	-	-	6			
030	15221-0349-0	CAP,SEALING	PASTILLE	STEPSSEL,ABDICHTU	-	-	1			
040	15261-9601-0	PLUG	BOUCHON	STOPFEN	-	-	4			
050	16271-9602-0	PLUG	BOUCHON	STOPFEN	-	-	1 ~527330	*		
050	16683-9602-0	PLUG	BOUCHON	STOPFEN	-	-	1 527331~	*		
060	16241-9601-0	PLUG	BOUCHON	STOPFEN	-	-	3			
070	15521-9602-0	PLUG	BOUCHON	STOPFEN	-	-	2			
080	17391-9616-0	PLUG	BOUCHON	STOPFEN	-	-	3			
090	16271-9616-0	PLUG	BOUCHON	STOPFEN	-	-	1			
100	05012-00508	PIN,STRAIGHT	GOUPILLE CYLINDRIQUE	ZYLINDERSTIFT	-	-	2			
110	05012-00814	PIN,STRAIGHT	GOUPILLE CYLINDRIQUE	ZYLINDERSTIFT	-	-	2			
120	05012-00610	PIN,STRAIGHT	GOUPILLE CYLINDRIQUE	ZYLINDERSTIFT	-	-	2			
130	15231-3396-0	PIN,PIPE	GICLEUR	ROHRSTIFT	-	-	2			
140	16241-3365-0	PIN,PIPE	GICLEUR	ROHRSTIFT	-	-	1			
150	16241-9626-0	PLUG	BOUCHON	STOPFEN	-	-	1			
160	15221-5628-0	PIN,START SPRING	GOUPILLE DU RESSORT	STARTFEDERSTIFT	-	-	1			
170	16282-9601-0	PLUG	BOUCHON	STOPFEN	-	-	1			
180	16271-5535-0	BUSH,GOVERNOR GEAR	BAGUE DE REG.PIGNON	BUCHSE	-	-	1			
190	15221-3361-0	PLUG	BOUCHON	STOPFEN	-	-	1			
200	15021-3366-0	GASKET	JOINT	DICHTUNGSPLATTE	-	-	1			
210	15221-3370-0	O RING	JOINT TORIQUE	O RING	-	-	1			
220	15841-7302-0	ASSY COCK,DRAIN	ENS.ROBINET VIDANGE	GRP.ABLASSHAHN	-	-	1			

E04-1.

GEAR CASE
CARTER DE DISTRIBUTION
GETRIEBEGEHÄUSE

B03-L

240 16285-8334-0
250 16299-8813-0
260 01023-50616



16226-003-10

A:V1305-BB-EC-1,V1305-BB-EC-STD-3, B:V1305-BBS-EC-1, C:V1305-BG2-SAE-1

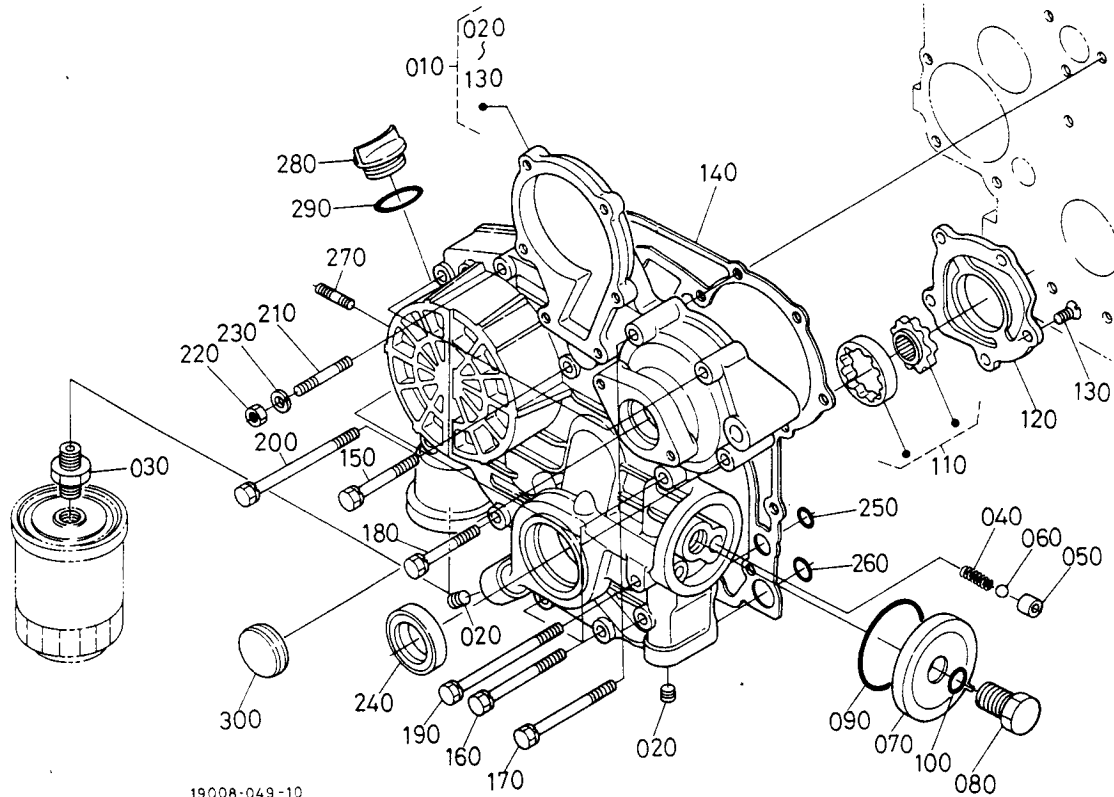
REF.No. POS.No. BILD-Nr.	PART No. REFERENCE BESTELL-Nr.	PART NAME	DESIGNATION	BEZEICHNUNG	QTY QTE STUECK			S.No. No.S. S.Nr.	I.C.	REMARKS REMARQUES BEMERKUNGEN
					A	B	C			
010	16271-0402-0	COMP.CASE,GEAR	CARTER DISTR.COMP.	KMP.GETRIEBEGEHAUSE	1	1	-			
020	16241-9602-0	PLUG	BOUCHON	STOPFEN	2	2	-			
030	04011-50180	WASHER,PLAIN	RONDELLE FREIN	SCHEIBE	1	1	-			
040	15241-3229-0	JOINT,PIPE	RACCORD DE TUYAU	VERBINDUNGSSTUECK	1	1	-			
050	16241-3695-0	SPRING	RESSORT	FEDER	1	1	-			
060	16241-3693-0	SEAT,VALVE	SIEGE DE SOUPEPE	SITZ,VENTIL	1	1	-			
070	07715-00201	BALL	BILLE	KUGEL	1	1	-			
080	16241-3507-0	ASSY ROTOR,OIL PUMP	ROTOR DE POMPE HUILE	OLFORDERPUMPE LAUFER	1	1	-			
090	16241-3513-0	COVER,OIL PUMP	COUV.POMPE A HUILE	OELPUMPEDECKEL	1	1	-			
100	16241-9312-0	SCREW,CSK-HD	VIS	SCHRAUBE	5	5	-			
110	16299-0413-0	GASKET,GEAR CASE	JOINT	DICHTUNGGETRIEBEGEH.	1	1	-			
120	01023-50645	BOLT	VIS	BOLZEN	3	3	-			
130	01023-60650	BOLT	VIS	BOLZEN	6	6	-			
140	01023-50655	BOLT	VIS	BOLZEN	2	2	-			
150	15841-9104-0	BOLT	VIS	BOLZEN	1	1	-			
160	16241-9104-0	BOLT	VIS	BOLZEN	1	1	-			
170	01513-50645	STUD	GOUJON	STEBOLZEN	1	1	-			
180	02056-50060	NUT	ECROU	MUTTER	1	1	-			
190	04512-60060	WASHER,SPRING	RONDELLE GROWER	FEDERING	1	1	-			
200	16241-0421-2	SEAL,OIL	BAGUE JOINT	OELDICHTUNGSRING	1	1	-			
210	04811-06100	O RING	JOINT TORIQUE	O RING	2	2	-			
220	04811-00150	O RING	JOINT TORIQUE	O RING	2	2	-			
230	01513-50616	STUD	GOUJON	STEBOLZEN	2	2	-			
240	16285-8334-0	COVER	COUVERCLE	DECKEL	1 ~475253	1 ~475253	-			
240	16264-8334-0	COVER,H/M GEAR CASE	COUVERCLE	DECKEL	1 475254~	1 475254~	-			
250	16299-8813-0	GASKET,H/M GEAR CASE	JOINT,CARTER DE DIS.	DICHTUNG	1 ~475253	1 ~475253	-			
260	01023-50618	BOLT	VIS	BOLZEN	2 ~475253	2 ~475253	-			

E04-2.

GEAR CASE
CARTER DE DISTRIBUTION
GETRIEBEGEHÄUSE

[BG2]

B03-R



19008-049-10

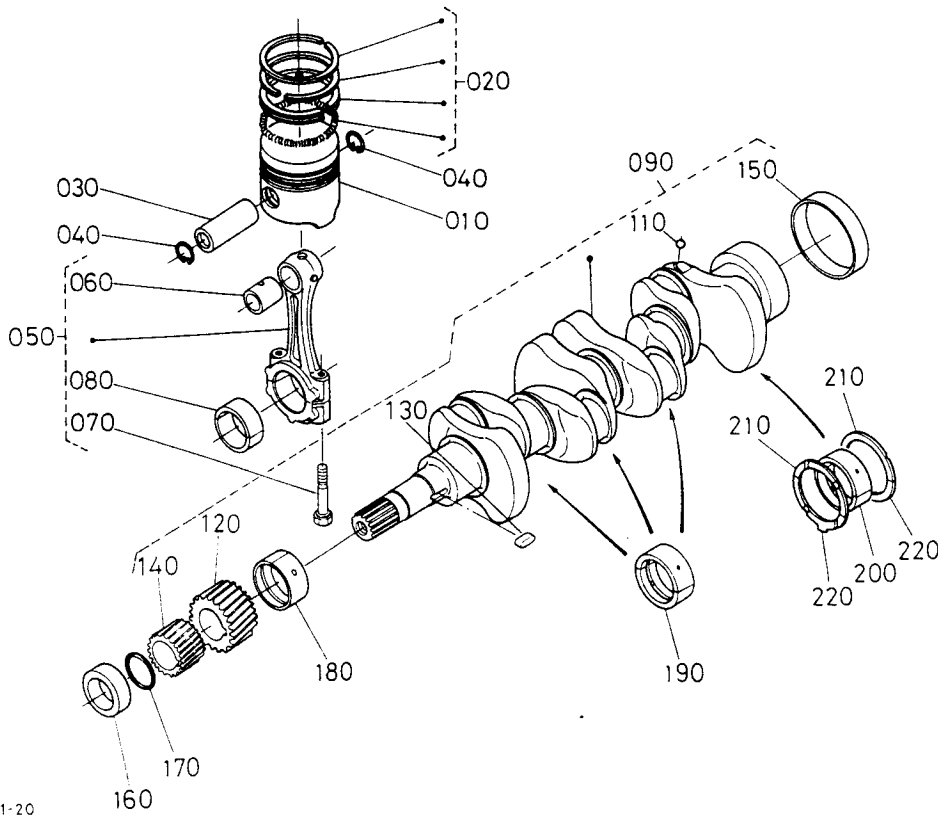
A:V1305-BB-EC-1,V1305-BB-EC-STD-3, B:V1305-BBS-EC-1, C:V1305-BG2-SAE-1

REF.No. POS.No. BILD-Nr.	PART No. REFERENCE BESTELL-Nr.	PART NAME	DESIGNATION	BEZEICHNUNG	QTY QTE STUECK			S.No. No.S. S.Nr.	I.C.	REMARKS REMARQUES BEMERKUNGEN
					A	B	C			
010	16259-0402-0	COMP.CASE,GEAR	CARTER DISTR.COMP.	KMP.GETRIEBEGEHAUSE	-	-	1			
020	16241-9602-0	PLUG	BOUCHON	STOPFEN	-	-	4			
030	15241-3229-0	JOINT,PIPE	RACCORD DE TUYAU	VERBINDUNGSSTUECK	-	-	1			
040	16241-3695-0	SPRING	RESSORT	FEDER	-	-	1			
050	16241-3693-0	SEAT,VALVE	SIEGE DE SOUPEPE	SITZ,VENTIL	-	-	1			
060	07715-00201	BALL	BILLE	KUGEL	-	-	1			
070	16259-3288-2	COVER	COUVERCLE	DECKEL	-	-	1			
080	16259-3290-0	BOLT	VIS	BOLZEN	-	-	1			
090	04814-50600	O RING	JOINT TORIQUE	O RING	-	-	1			
100	04811-00150	O RING	JOINT TORIQUE	O RING	-	-	1			
110	16241-3507-0	ASSY ROTOR,OIL PUMP	ROTOR DE POMPE HUILE	OLFORDERPUMPE LAUFER	-	-	1			
120	16259-3513-2	COVER,OIL PUMP	COUV.POMPE A HUILE	OELPUMPEDECKEL	-	-	1			
130	16241-9312-0	SCREW,CSK-HD	VIS	SCHRAUBE	-	-	5			
140	16299-0413-0	GASKET,GEAR CASE	JOINT	DICHTUNGGETRIEBEGEH.	-	-	1			
150	01023-50645	BOLT	VIS	BOLZEN	-	-	3			
160	01023-60650	BOLT	VIS	BOLZEN	-	-	4			
170	01023-50655	BOLT	VIS	BOLZEN	-	-	2			
180	15841-9104-0	BOLT	VIS	BOLZEN	-	-	1			
190	16241-9104-0	BOLT	VIS	BOLZEN	-	-	2			
200	16259-9104-0	BOLT	VIS	BOLZEN	-	-	1			
210	01513-50645	STUD	GOUJON	STEBBOLZEN	-	-	1			
220	02056-50060	NUT	ECROU	MUTTER	-	-	1			
230	04512-60060	WASHER,SPRING	RONDELLE GROWER	FEDERRING	-	-	1			
240	16259-0421-0	SEAL,OIL	BAGUE JOINT	OELDICHTUNGSRING	-	-	1			
250	04811-06100	O RING	JOINT TORIQUE	O RING	-	-	2			
260	04811-00150	O RING	JOINT TORIQUE	O RING	-	-	2			
270	01513-50616	STUD	GOUJON	STEBBOLZEN	-	-	2			
280	15852-3314-0	PLUG,OIL FILLER	BOUCHON,REMPPLIS.H/L	OELINFUELLSSTOPFEN	-	-	1			
290	04811-50300	O RING	JOINT TORIQUE	O RING	-	-	1			
300	16264-8334-0	COVER,H/M GEAR CASE	COUVERCLE	DECKEL	-	-	1			

E12.

PISTON AND CRANKSHAFT PISTONS ET VILEBREQUIN KOLBEN-KURBEL WELLE

B07-R



17208-001-20

A:V1305-BB-EC-1,V1305-BB-EC-STD-3, B:V1305-BBS-EC-1, C:V1305-BG2-SAE-1

REF.No. POS.No. BILD-Nr.	PART No. REFERENCE BESTELL-Nr.	PART NAME	DESIGNATION	BEZEICHNUNG	QTY QTE STUECK			S.No. No.S. S.Nr.	I.C.	REMARKS REMARQUES BEMERKUNGEN
					A	B	C			
010	16251-2111-0	PISTON	PISTON	KOLBEN	4 ~489915	4 ~489915	4 ~489915		STD	
010	16050-2111-0	PISTON	PISTON	KOLBEN	4 489916~	4 489916~	4 489916~	*	STD	
010	16251-2191-0	PISTON	PISTON	KOLBEN	4 ~489915	4 ~489915	4 ~489915		+0.5MM	
010	16050-2191-0	PISTON	PISTON	KOLBEN	4 489916~	4 489916~	4 489916~	*	+0.5MM	
020	16271-2105-0	ASSY PISTON RING	ENS.SEGMENT	GRP.KOLBENRING	4	4	4		STD	
020	16271-2109-0	ASSY PISTON RING	ENS.SEGMENT	GRP.KOLBENRING	4	4	4		+0.5MM	
030	16241-2131-0	PIN,PISTON	AXE DE PISTON	KOLBENBOLZEN	4	4	4			
040	16241-2133-0	CIR CLIP,PISTON PIN	CIRCLIP	SEEGERING	8	8	8			
050	16241-2201-2	ASSY CONNECTING ROD	ENS. BIELLE	GRP.PLEUELSTANGE	4	4	4			
060	16241-2198-0	BUSH,PISTON PIN	BAGUE DE BIELLE	BUCHSE,KOLBENSTIFT	4	4	4			
070	16241-2214-0	BOLT,CONNECTING ROD	VIS DE BIELLE	BOLZEN	8	8	8			
080	16241-2231-0	METAL,CRANKPIN	COUSSINET DE BIELLE	METALLTEIL	4	4	4		STD SET	
080	16241-2297-0	METAL,CRANKPIN	COUSSINET DE BIELLE	METALLTEIL	4	4	4		-0.2MM SET	
080	16241-2298-0	METAL,CRANKPIN	COUSSINET DE BIELLE	METALLTEIL	4	4	4		-0.4MM SET	
090	16241-2301-4	COMP.CRANKSHAFT	VILEBREQUIN COMPLET	KOMP.KURBELWELLE	1	1	1			
100	---	BLANK	BLANC	LEERE SPALTE	-	-	-			
110	07715-00401	BALL	BILLE	KUGEL	4	4	4			
120	16241-2411-0	GEAR,CRANKSHAFT	PIGNON DE VILEBREQ.	KURBELANTRIEBSTEIL	1	1	1			
130	16271-9523-0	KEY	CLAVETTE	KEIL	1	1	1			
140	16241-3563-0	GEAR,OIL PUMP DRIVE	PIGNON ENTRAIN.POMPE	GETRIEBE	1	1	1			
150	16241-2328-0	SLEEVE,CRANKSHAFT	FRETTE ARRIERE	MUFFE	1	1	1			
160	16241-2325-0	COLLAR,CRANKSHAFT	COLLIER VILEBREQUIN	HALSRING	1	1	1			
170	04811-10280	O RING	JOINT TORIQUE	O RING	1	1	1			
180	16241-2347-0	METAL,CRANKSHAFT	COUSSINET DE VILEBR.	METALLTEIL	1	1	1		STD	
180	16241-2391-0	METAL,CRANKSHAFT	COUSSINET DE VILEBR.	METALLTEIL	1	1	1		-0.2MM	
180	16241-2392-0	METAL,CRANKSHAFT	COUSSINET DE VILEBR.	METALLTEIL	1	1	1		-0.4MM	
190	16241-2348-0	METAL,CRANKSHAFT	COUSSINET DE VILEBR.	METALLTEIL	3	3	3		STD SET	
190	16241-2393-0	METAL,CRANKSHAFT	COUSSINET DE VILEBR.	METALLTEIL	3	3	3		-0.2MM SET	
190	16241-2394-0	METAL,CRANKSHAFT	COUSSINET DE VILEBR.	METALLTEIL	3	3	3		-0.4MM SET	
200	16241-2349-0	METAL,CRANKSHAFT	COUSSINET DE VILEBR.	METALLTEIL	1	1	1		STD SET	

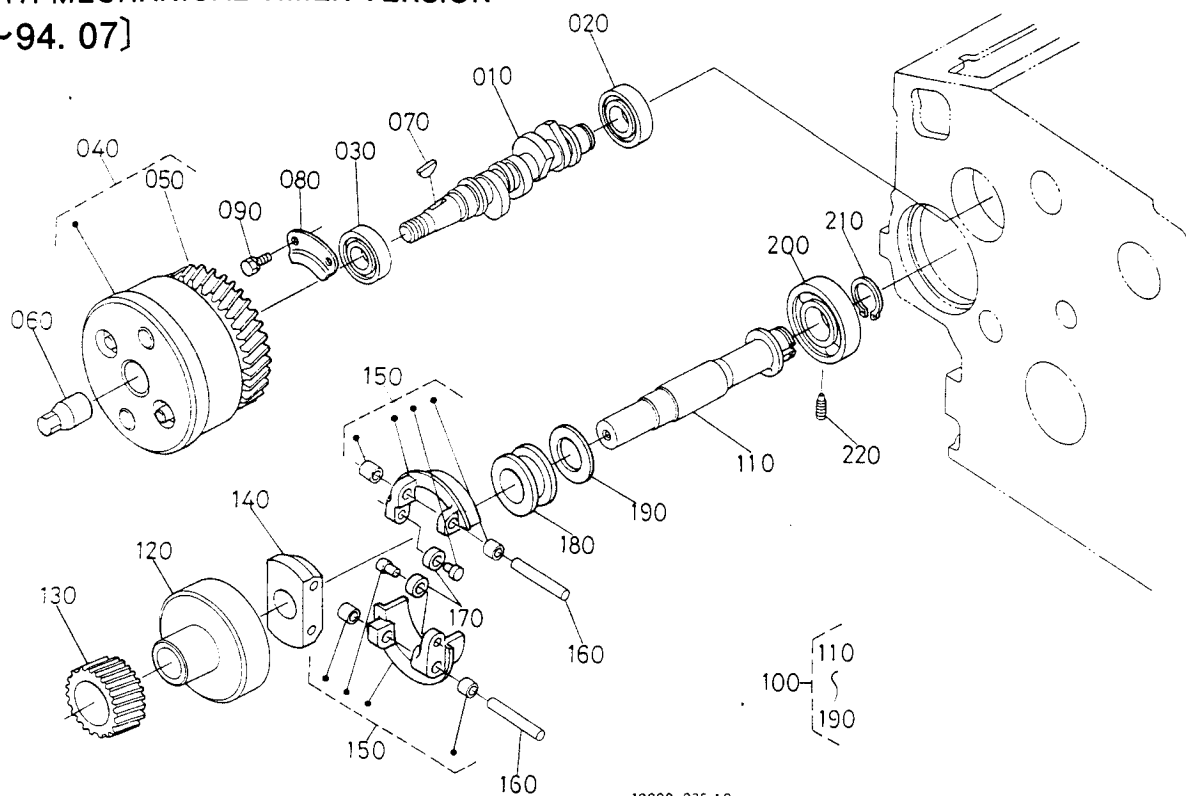
E15-1. FUEL CAMSHAFT

ARBRE A CAMES DE CARBURANT
KRAFTSTOFF NOCKENWELLE

B09-R

WITH MECHANICAL TIMER VERSION

[~94.07]



19008-036-10

A:V1305-BB-EC-1,V1305-BB-EC-STD-3, B:V1305-BBS-EC-1, C:V1305-BG2-SAE-1

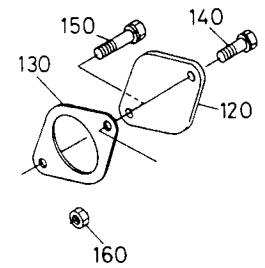
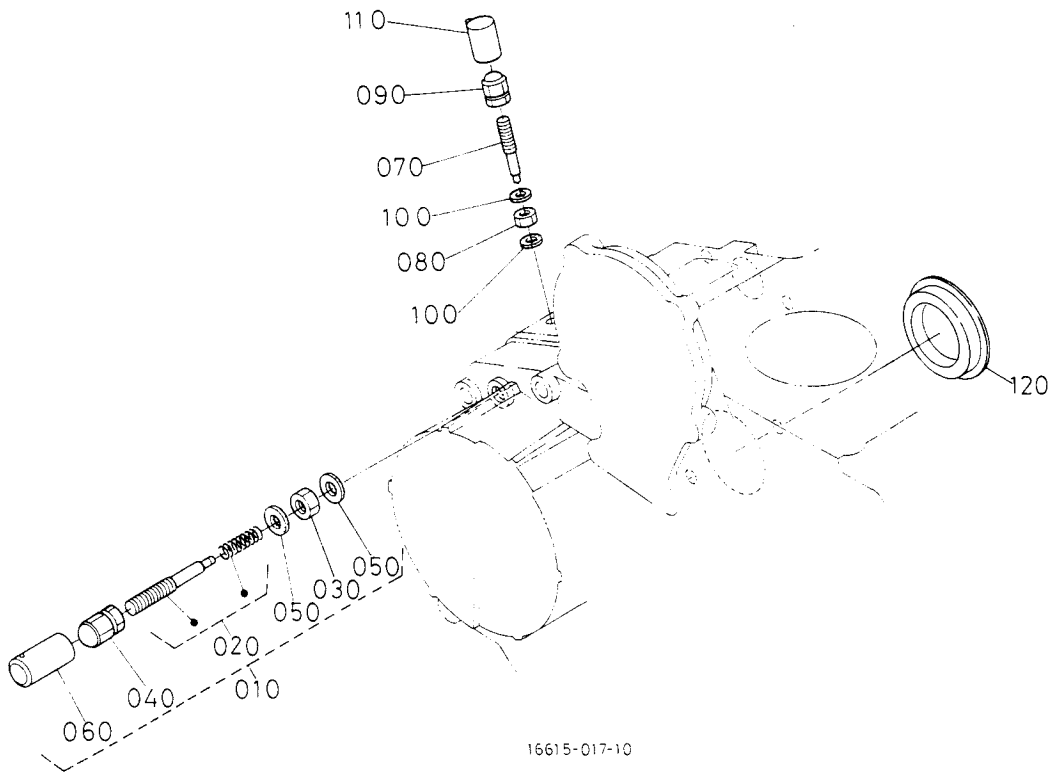
REF.No. POS.No. BILD-Nr.	PART No. REFERENCE BESTELL-Nr.	PART NAME	DESIGNATION	BEZEICHNUNG	QTY QTE STUECK			S.No. No.S. S.Nr.	I.C.	REMARKS REMARQUES BEMERKUNGEN
					A	B	C			
010	16241-1617-0	CAMSHAFT,FUEL	ARBRE A CAMES	NOCKENWELLE	1 ~489915	1 ~489915	-			
010	16040-1617-0	CAMSHAFT,FUEL	ARBRE A CAMES	NOCKENWELLE	1 489916~	1 489916~	-			
020	08103-06202	BEARING,BALL	ROULEMENT A BILLES	KUGELLAGER	1	1	-			
030	08103-06204	BEARING,BALL	ROULEMENT A BILLES	KUGELLAGER	1	1	-			
040	16231-5850-0	TIMER,MECHANICAL	TEMPORISATEUR MECAN.	TREMBLEMECH	1	1	-			
050	16231-5115-0	GEAR,INJECTION PUMP	ENGRE.POMPE D'INJEC.	GETRIEBEZAHNRAD	1	1	-			
060	16241-9233-0	NUT,CAP	ECROU A BORGNE	MUTTER	1	1	-			
070	16241-9523-0	KEY,WOODRUFF	CLAVETTE WOODRUFF	SCHEIBEN-KEIL	1	1	-			
080	16241-1632-0	STOPPER,FUEL/C/SHAFT	BOUCHON	STOPFENNOCKENWELLE	1	1	-			
090	01023-50612	BOLT	VIS	BOLZEN	2	2	-			
100	16271-5501-3	ASSY SHAFT,GOVERNOR	ENS. ARBRE REGULAT.	ACHSE	1	1	-			
110	16271-5531-3	SHAFT,GOVERNOR	ARBRE DE REGULATEUR	REGLERWELLE	1	1	-			
120	16241-5539-0	HOLDER,GOVERNOR GEAR	SUPPORT REGUL-PIGNON	HALTER	1	1	-			
130	16271-5532-0	GEAR,GOVERNOR	ENGRENAGE DE REGULAT	REGELERZAHNRAD	1	1	-			
140	16241-5527-0	HOLDER,GOV.WEIGHT	SUPPORT POIDS REGUL.	HALTER,GEWICHT	1	1	-			
150	16271-5506-0	COMP.WEIGHT,GOVERNOR	POIDS COMP. REGUL.	GEWICHT KOMP.	2	2	-			
160	16241-5526-0	SHAFT,GOV. WEIGHT	ARBRE DE POIDS REG.	WELLE	2	2	-			
170	19484-5544-0	ROLLER	ROULEAU	ROLLE	2	2	-			
180	16241-5545-0	SLEEVE,GOVERNOR	BAGUE DE REGULATEUR	REGLERMUFFE	1	1	-			
190	16241-5546-2	WASHER,THRUST	RONDELLE DE BUTEE	DRUCKSCHEIBE	1	1	-			
200	08101-06304	BEARING,BALL	ROULEMENT A BILLES	KUGELLAGER	1	1	-			
210	16271-5541-0	CIR CLIP,GOV.SHAFT	CIRCLIP DE REG.ARBRE	SPRENGRING	1	1	-			
220	16241-5555-4	SCREW,SET	VIS D'ARRET	ANSCHLAGSCHRAUBE	1	1	-			

E20.

ENGINE STOP LEVER LEVIER D'ARRET DU MOTEUR MOTORABSTELLHEBEL

B11-L

130 16282-8311-0
140 01123-50820
150 01123-50832
160 02156-50080



16615-017-10

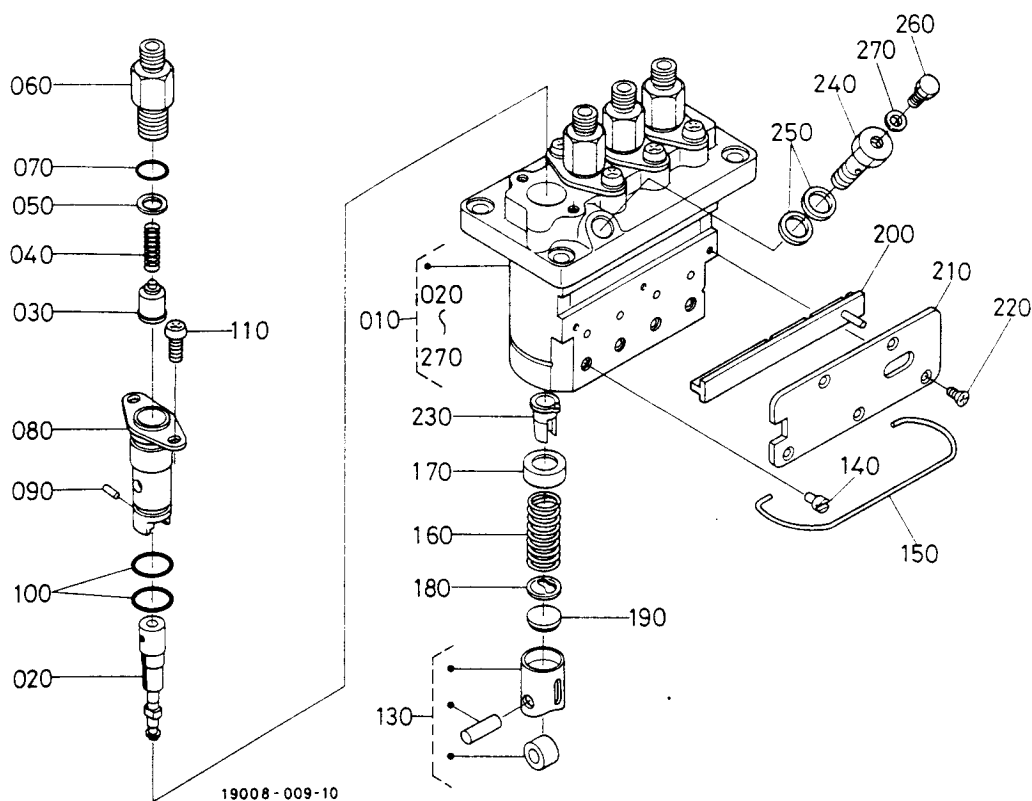
A:V1305-BB-EC-1,V1305-BB-EC-STD-3, B:V1305-BBS-EC-1, C:V1305-BG2-SAE-1

REF.No. POS.No. BILD-Nr.	PART No. REFERENCE BESTELL-Nr.	PART NAME	DESIGNATION	BEZEICHNUNG	QTY QTE STUECK			S.No. No.S. S.Nr.	I.C.	REMARKS REMARQUES BEMERKUNGEN
					A	B	C			
010	16285-5409-0	ASSY APPARATUS, IDLE	DISPOSITIF, RALENT	GRP.FREILAUFAPPARAT	1	1	-			
010	16259-5409-0	ASSY APPARATUS, IDLE	DISPOSITIF, RALENT	GRP.FREILAUFAPPARAT	-	-	1			
020	16285-5410-2	ASSY BOLT, ADJUSTING	VIS DE REGLAGE	GRP.ENSTELLBOLZEN	1	1	-			
020	16259-5410-2	ASSY BOLT, ADJUSTING	VIS DE REGLAGE	GRP.ENSTELLBOLZEN	-	-	1			
030	15841-9202-0	NUT	ECROU	MUTTER	1	1	1			
040	15841-9233-0	NUT, CAP	ECROU A BORGNE	MUTTER	1	1	1			
050	15601-9665-0	GASKET	JOINT	DICHTUNGSPLATTE	2	2	2			
060	16241-5442-0	CAP	BOUCHON	KAPPE	1	1	1			
070	16241-5412-0	BOLT, ADJUSTING	VIS REGLAGE	EINSTELLBOLZEN	1	1	1			
080	15841-9202-0	NUT	ECROU	MUTTER	1	1	1			
090	15841-9233-0	NUT, CAP	ECROU A BORGNE	MUTTER	1	1	1			
100	15601-9665-0	GASKET	JOINT	DICHTUNGSPLATTE	2	2	2			
110	16241-5442-0	CAP	BOUCHON	KAPPE	1	1	1			
120	16282-8315-0	COVER, PUMP	COUVERCLE DE POMPE	DECKELPUMPE	1 ~530360	1 ~530360	1 ~530360			
120	16264-8315-0	COVER, PUMP	COUVERCLE DE POMPE	DECKELPUMPE	1 530361~	1 530361~	1 530361~	*		
130	16282-8311-0	PACKING	JOINT	DICHTUNG	1 ~530360	1 ~530360	1 ~530360			
140	01123-50820	BOLT	VIS	BOLZEN	1 ~530360	1 ~530360	1 ~530360			
150	01123-50832	BOLT	VIS	BOLZEN	1 ~530360	1 ~530360	1 ~530360			
160	02156-50080	NUT	ECROU	MUTTER	1 ~530360	1 ~530360	1 ~530360			

E23.

INJECTION PUMP (COMPONENT PARTS) POMPE D'INJECTION (PARTIES COMPOSANTES) EINSPRITZPUMPE (EINZEL-TEIL)

B12-R



19008-009-10

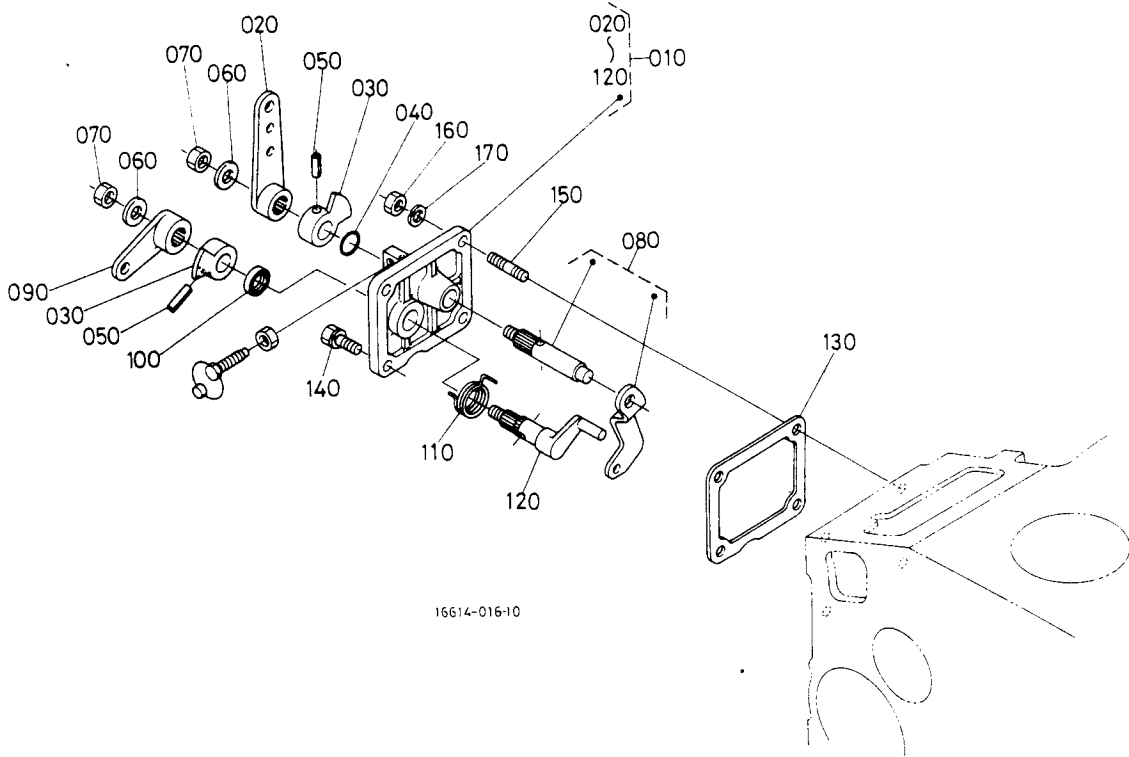
A:V1305-BB-EC-1,V1305-BB-EC-STD-3, B:V1305-BBS-EC-1, C:V1305-BG2-SAE-1

REF.No. POS.No. BILD-Nr.	PART No. REFERENCE BESTELL-Nr.	PART NAME	DESIGNATION	BEZEICHNUNG	QTY QTE STUECK			S.No. No.S. S.Nr.	I.C.	REMARKS REMARQUES BEMERKUNGEN
					A	B	C			
010	16259-5101-0	ASSY PUMP,INJECTION	ENS.POMPE INJECTION	GRP.EINSPRITZPUMPE	1 ~489915	1 ~489915	-			
010	16054-5101-0	ASSY PUMP,INJECTION	ENS.POMPE INJECTION	GRP.EINSPRITZPUMPE	1 489916~	1 489916~	-			
010	16285-5101-0	ASSY PUMP,INJECTION	ENS.POMPE INJECTION	GRP.EINSPRITZPUMPE	-	-	1 ~489915			
010	16060-5101-0	ASSY PUMP,INJECTION	ENS.POMPE INJECTION	GRP.EINSPRITZPUMPE	1 94.08~	1 94.08~	1 489916~			
020	16271-5105-0	ELEMENT,PUMP	ELEMENT DE POMPE	ELEMENT,PUMPE	4 ~489915	4 ~489915	-		*	
020	16027-5105-0	ELEMENT,PUMP	ELEMENT DE POMPE	ELEMENT,PUMPE	4 489916~	4 489916~	-		*	
020	16282-5105-0	ELEMENT,PUMP	ELEMENT DE POMPE	ELEMENT,PUMPE	-	-	4 ~489915		*	
020	16030-5105-0	ELEMENT,PUMP	ELEMENT DE POMPE	ELEMENT,PUMPE	4 94.08~	4 94.08~	4 489916~		*	
030	15841-5103-0	VALVE,DELIVERY	SOUPAPE DE REFOUL.	VENTIL	4	4	4			
040	15841-5123-0	SPRING,DELIV.VALVE	RESSORT SOUPAPE REF	FEDER	4	4	4			
050	15841-5124-0	GASKET,DELIV.VALVE	JOINT DE SOUPAPE	DICHTUNG,DRUCKVENTIL	4	4	4			
060	16271-5122-0	HOLDER,DELIV.VALVE	SUPPORT	ENTLAST-VENTILHALTER	4	4	4			
070	15841-9676-0	O RING	JOINT TORIQUE	O RING	4	4	4			
080	15841-5156-0	FLANGE,SLEEVE	BRIDE	FLANSCH	4	4	4			
090	15841-9457-0	PIN,JOINT	GOUPILLE	STIFT	4	4	4			
100	15841-5120-0	O RING	JOINT TORIQUE	O RING	8	8	8			
110	15862-9143-0	SCREW	VIS	SCHRAUBE	8	8	8			
120	---	BLANK	BLANC	LEERE SPALTE	-	-	-			
130	15841-5107-0	ASSY TAPPET	ENS. POUSSOIR	GRP.VENTILSTOESSEL	4	4	4			
140	15841-5125-0	PIN,TAPPET GUIDE	GOUPILLE	STOESSELFUHRUNGSTIFT	4	4	4			
150	16271-5143-0	PIN,CLAMP	CLAVETTE	STIFT	1	1	1			
160	15841-5128-0	SPRING,PLUNGER	RESSORT DE PLONGEUR	KOLBENFEDER	4	4	4			
170	15841-5127-0	SEAT,SPRING UPPER	SIEGE DE RESSORT	FEDERTELLER OBERE	4	4	4			
180	15841-5129-0	SEAT,SPRING LOWER	SIEGE DE RESSORT	FEDERTELLER UNTERE	4	4	4			
190	15841-5149-0	SHIM	CALE	BEILAGE	4	4	4			
200	16060-5106-0	RACK,CONTROL	CREMAILLE DE LUTTE	STEUERUNGSTEIL	1	1	1			
210	16060-5154-0	PLATE	PLAQUE	PLATTE	1	1	1			
220	15841-9311-0	SCREW,CSK-HD	VIS	SCHRAUBE	5	5	5			
230	15841-5138-0	SLEEVE,CONTROL	MANCHON DE COMMANDE	MUFFE	4	4	4			
240	16030-5132-0	BOLT,JOINT	VIS	BOLZEN,ABSCHLUSS	1	1	1			

E25-1.

SPEED CONTROL PLATE COMMANDE DE RALENTI ACCELERE DREHZAHL REGLERPLATTE

B14-R



16614-016-10

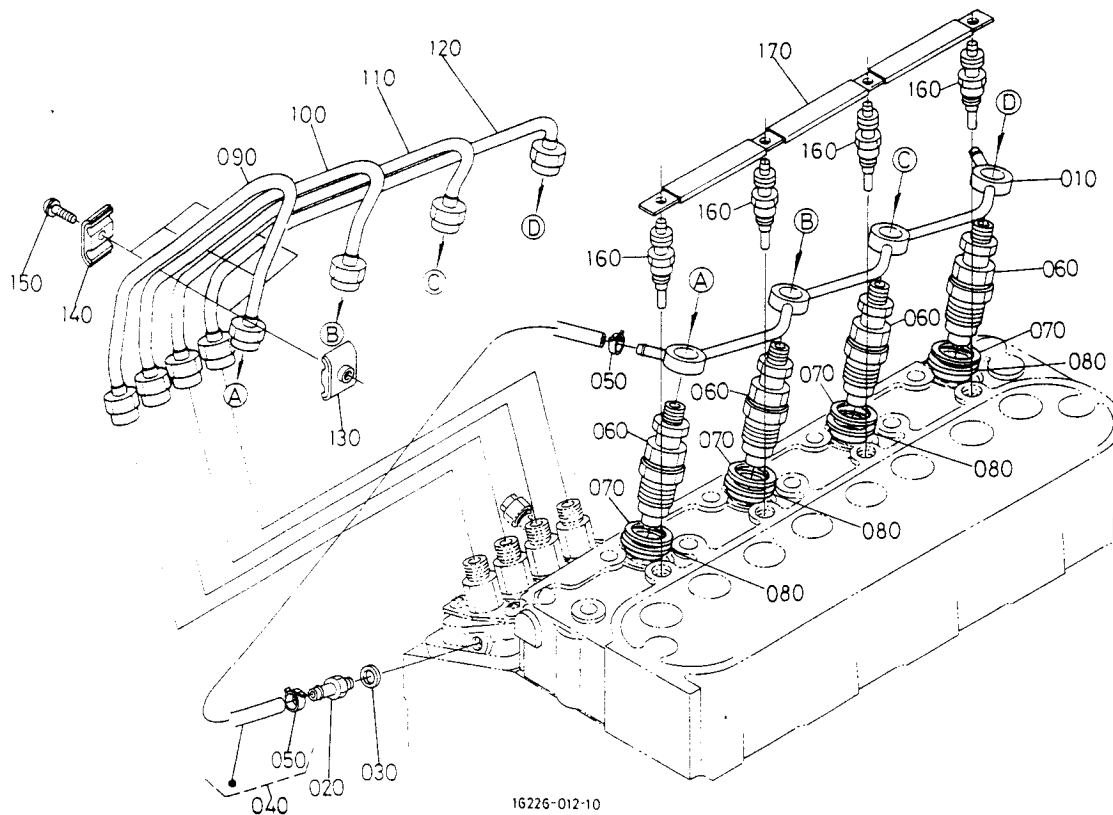
A:V1305-BB-EC-1,V1305-BB-EC-STD-3, B:V1305-BBS-EC-1, C:V1305-BG2-SAE-1

REF.No. POS.No. BLD-Nr.	PART No. REFERENCE BESTELL-Nr.	PART NAME	DESIGNATION	BEZEICHNUNG	QTY Q'TE STUECK			/S.No. No.S. S.Nr.	I.C.	REMARKS REMARQUES BEMERKUNGEN
					A	B	C			
010	16271-5701-7	ASSY PLATE,CONTROL	PLATEAU DE COMMANDE	GRP.REGELPLATTE	1	1	-			
020	16271-5715-0	LEVER,SPEED CONTROL	LEVIER DE VIT-CONTRO	DREHZAHLVERSTELHEBEL	1	1	-			
030	16241-5716-0	LEVER,SPEED CONTROL	LEVIER DE VIT-CONTRO	DREHZAHLVERSTELHEBEL	2	2	-			
040	04811-00100	O RING	JOINT TORIQUE	O RING	1	1	-			
050	05411-00420	PIN,SPRING	GOUPILLE-RESSORT	FEDERSTIFT	2	2	-			
060	16241-9402-0	WASHER,PLAIN	RONDELLE FREIN	SCHEIBE	2	2	-			
070	16241-9202-0	NUT	ECROU	MUTTER	2	2	-			
080	16271-5602-3	COMP.LEVER,GOVERNOR	AXE D'ACCELERATEUR	KOMP.REGLERHEBEL	1	1	-			
090	16271-5772-0	LEVER,ENGINE STOP	LEVIER D'ARRET	MOTOR-STOPHEBEL	1	1	-			
100	15471-5798-0	SEAL,OIL	BAGUE JOINT	OELDICHUNGSRING	1	1	-			
110	16222-5751-0	SPRING,RETURN	RESSORT DE RAPPEL	RUECKZUGFEDER	1	1	-			
120	16271-5774-0	SHAFT,STOP LEVER	ARBRE D'ARRET-LEVIER	WELLE	1	1	-			
130	16299-5721-0	GASKET	JOINT	DICHTUNGSPLATTE	1	1	-			
140	01023-50616	BOLT	VIS	BOLZEN	2	2	-			
150	01513-50616	STUD	GOUJON	STHGBOLZEN	2	2	-			
160	02056-50060	NUT	ECROU	MUTTER	2	2	-			
170	04512-60060	WASHER,SPRING	RONDELLE GROWER	FEDERRING	2	2	-			

E26.

NOZZLE HOLDER AND GLOW PLUG PORTE-INJECTEUR ET BOUGIE DE PRECHAUFFAGE DUSENHALTER UND GLUEHKERZE

B15-R



A:V1305-BB-EC-1,V1305-BB-EC-STD-3, B:V1305-BBS-EC-1, C:V1305-BG2-SAE-1

REF.No. POS.No. BILD-Nr.	PART No. REFERENCE BESTELL-Nr.	PART NAME	DESIGNATION	BEZEICHNUNG	QTY QTE STUECK			S.No. No.S. S.Nr.	I.C.	REMARKS REMARQUES BEMERKUNGEN
					A	B	C			
010	16271-4250-2	ASSY PIPE,OVER FLOW	ENS.TUYAU TROP-PLEIN	GRP.UEBERLAUFROHR	1	1	1			
020	15841-5136-0	SCREW,AIR BREEDER	VIS DE AIR-AVICLTEUR	SCHRAUBE	1	1	1			
030	15601-9665-0	GASKET	JOINT	DICHTUNGSPLATTE	1	1	1			
040	15841-4250-0	ASSY PIPE,QVER FLOW	ENS.TUYAU TROP-PLEIN	GRP.UEBERLAUFROHR	1	1	1			
050	16241-4232-0	BAND,PIPE	COLLIER DE TUYAU	ROHRBAND	2 ~370693	2 ~370693	2 ~370693		*	
050	14971-4275-0	CLIP,PIPE	ATTACHE	ROHRKLEMME	2 370694~	2 370694~	2 370694~		*	
060	16261-5300-0	ASSY HOLDER,NOZZLE	ENS. PORTE-INJECTEUR	GRP.DUESENHALTER	4 ~489915	4 ~489915	4 ~489915]	
060	16032-5300-0	ASSY HOLDER,NOZZLE	ENS. PORTE-INJECTEUR	GRP.DUESENHALTER	4 489916~	4 489916~	4 489916~]	
070	15841-5362-0	GASKET	JOINT	DICHTUNGSPLATTE	4	4	4			
080	19077-5365-0	SEAL,HEAT	JOINT DE CHALEUR	DICHTRING WAERME	4 489916~	4 489916~	4 489916~			
090	16271-5371-0	PIPE,INJECTION	TUYAU D'INJECTEUR	EINSPRITZROHR	1 ~489915	1 ~489915	1 ~489915]	
090	16271-5371-2	PIPE,INJECTION	TUYAU D'INJECTEUR	EINSPRITZROHR	1 489916~	1 489916~	1 489916~]	
100	16271-5372-0	PIPE,INJECTION	TUYAU D'INJECTEUR	EINSPRITZROHR	1 ~489915	1 ~489915	1 ~489915]	
100	16271-5372-2	PIPE,INJECTION	TUYAU D'INJECTEUR	EINSPRITZROHR	1 489916~	1 489916~	1 489916~]	
110	16271-5373-0	PIPE,INJECTION	TUYAU D'INJECTEUR	EINSPRITZROHR	1 ~489915	1 ~489915	1 ~489915]	
110	16271-5373-2	PIPE,INJECTION	TUYAU D'INJECTEUR	EINSPRITZROHR	1 489916~	1 489916~	1 489916~]	
120	16271-5374-0	PIPE,INJECTION	TUYAU D'INJECTEUR	EINSPRITZROHR	1 ~489915	1 ~489915	1 ~489915]	
120	16271-5374-2	PIPE,INJECTION	TUYAU D'INJECTEUR	EINSPRITZROHR	1 489916~	1 489916~	1 489916~]	
130	15841-5385-0	CLAMP,PIPE	COLLIER DE TUYAU	ROHRKLEMME	3	3	3			
140	15841-5386-0	CLAMP,PIPE	COLLIER DE TUYAU	ROHRKLEMME	3	3	3			
150	03024-50520	SCREW,WITH WASHER	VIS	SCHRAUBE	3	3	3			
160	16241-6551-0	PLUG,GLOW	BOUG.DE PRECHAUFFAGE	GLUEHKERZE	4 ~489915	4 ~489915	4 ~489915		*	
160	16851-6551-0	PLUG,GLOW	BOUG.DE PRECHAUFFAGE	GLUEHKERZE	4 489916~	4 489916~	4 489916~		*	
170	16271-6556-0	CORD,GLOW PLUG	FILDEBOUG.PRECHAUFF.	GLUEHKERZEKORD	1	1	1			

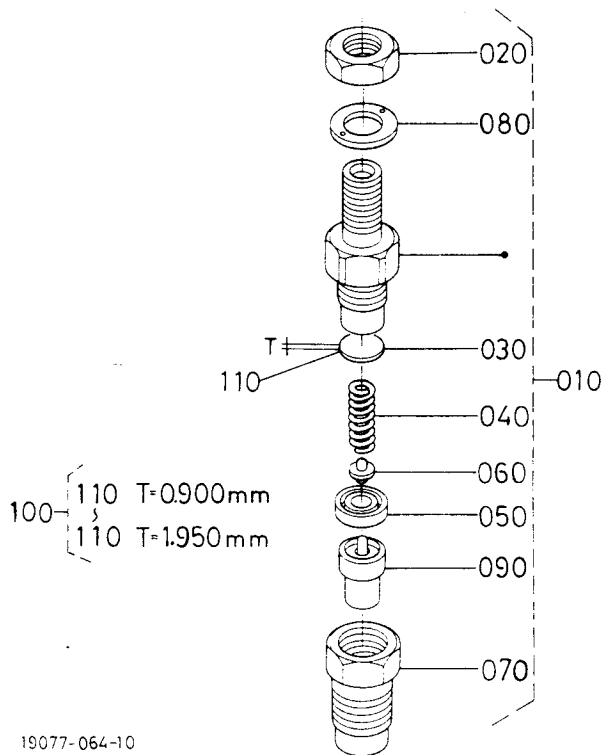
E27.

NOZZLE HOLDER (COMPONENT PARTS)
 PORTE-INJECTEUR (PARTIES COMPOSANTES)
 DUSENHALTER (EINZEL-TEIL)

(OLD TYPE
 VIEUX TYPE
 ALTFORM)

B16-L

S.No.
 No.S. [~489915]
 S.Nr



19077-064-10

A:V1305-BB-EC-1,V1305-BB-EC-STD-3, B:V1305-BBS-EC-1 ,C:V1305-BG2-SAE-1

REF.No. POS.No. BILD-Nr.	PART No. REFERENCE BESTELL-Nr.	PART NAME	DESIGNATION	BEZEICHNUNG	QTY QTE STUECK			S.No. No.S. S.Nr.	I.C.	REMARKS REMARQUES BEMERKUNGEN
					A	B	C			
010	16261-5300-0	ASSY HOLDER,NOZZLE	ENS. PORTE-INJECTEUR	GRP.DUESENHALTER	4	4	4			
020	15841-9203-0	NUT	ECROU	MUTTER	4	4	4			
030	15841-5323-0	WASHER,ADJUSTING	RONDELLE DE REGLAGE	EINSTELLSCHEIBE	4	4	4			
040	15841-5317-0	SPRING,NOZZLE	RESSORT D'INJECTEUR	FEDER	4	4	4			
050	15841-5335-0	PIECE,DISTANCE	CALE DE BLOCAGE	DISTANZSCHEIBE	4	4	4			
060	15841-5316-0	PUSH ROD	TIGE DE POUSSOIR	STOSSELSTANGE	4	4	4			
070	15841-5328-0	NUT,NOZZLE	ECROU D'INJECTEUR	MUTTER	4	4	4			
080	15841-9404-0	WASHER	RONDELLE	SCHEIBE	4	4	4			
090	16261-5361-0	PIECE,NOZZLE	ELEMENT D'INJECTEUR	DUESENSTUECK	4	4	4			
100	15841-9810-0	ASSY WASHER,ADJUST	ENS.RONDELLE	GRP.EINSTELLSCHEIBE	4	4	4		OPTION	
110	15841-5323-0	WASHER,ADJUSTING	RONDELLE DE REGLAGE	EINSTELLSCHEIBE	4	4	4		0.900MM	
110	15841-9851-0	WASHER,ADJUSTING	RONDELLE DE REGLAGE	EINSTELLSCHEIBE	4	4	4		0.925MM	
110	15841-9852-0	WASHER,ADJUSTING	RONDELLE DE REGLAGE	EINSTELLSCHEIBE	4	4	4		0.950MM	
110	15841-9853-0	WASHER,ADJUSTING	RONDELLE DE REGLAGE	EINSTELLSCHEIBE	4	4	4		0.975MM	
110	15841-9854-0	WASHER,ADJUSTING	RONDELLE DE REGLAGE	EINSTELLSCHEIBE	4	4	4		1.000MM	
110	15841-9855-0	WASHER,ADJUSTING	RONDELLE DE REGLAGE	EINSTELLSCHEIBE	4	4	4		1.025MM	
110	15841-9856-0	WASHER,ADJUSTING	RONDELLE DE REGLAGE	EINSTELLSCHEIBE	4	4	4		1.050MM	
110	15841-9857-0	WASHER,ADJUSTING	RONDELLE DE REGLAGE	EINSTELLSCHEIBE	4	4	4		1.075MM	
110	15841-9858-0	WASHER,ADJUSTING	RONDELLE DE REGLAGE	EINSTELLSCHEIBE	4	4	4		1.100MM	
110	15841-9859-0	WASHER,ADJUSTING	RONDELLE DE REGLAGE	EINSTELLSCHEIBE	4	4	4		1.125MM	
110	15841-9860-0	WASHER,ADJUSTING	RONDELLE DE REGLAGE	EINSTELLSCHEIBE	4	4	4		1.150MM	
110	15841-9861-0	WASHER,ADJUSTING	RONDELLE DE REGLAGE	EINSTELLSCHEIBE	4	4	4		1.175MM	
110	15841-9862-0	WASHER,ADJUSTING	RONDELLE DE REGLAGE	EINSTELLSCHEIBE	4	4	4		1.200MM	
110	15841-9863-0	WASHER,ADJUSTING	RONDELLE DE REGLAGE	EINSTELLSCHEIBE	4	4	4		1.225MM	
110	15841-9864-0	WASHER,ADJUSTING	RONDELLE DE REGLAGE	EINSTELLSCHEIBE	4	4	4		1.250MM	
110	15841-9865-0	WASHER,ADJUSTING	RONDELLE DE REGLAGE	EINSTELLSCHEIBE	4	4	4		1.275MM	
110	15841-9866-0	WASHER,ADJUSTING	RONDELLE DE REGLAGE	EINSTELLSCHEIBE	4	4	4		1.300MM	
110	15841-9867-0	WASHER,ADJUSTING	RONDELLE DE REGLAGE	EINSTELLSCHEIBE	4	4	4		1.325MM	
110	15841-9868-0	WASHER,ADJUSTING	RONDELLE DE REGLAGE	EINSTELLSCHEIBE	4	4	4		1.350MM	
110	15841-9869-0	WASHER,ADJUSTING	RONDELLE DE REGLAGE	EINSTELLSCHEIBE	4	4	4		1.375MM	

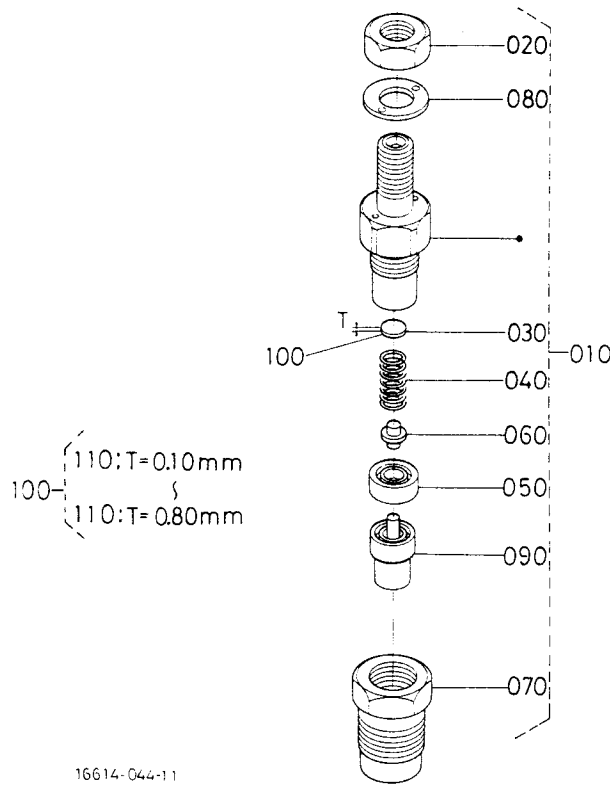
E27.

NOZZLE HOLDER (COMPONENT PARTS)
 PORTE-INJECTEUR (PARTIES COMPOSANTES)
 DUSENHALTER (EINZEL-TEIL)

NEW TYPE
 NOUVEAU TYPE
 NEUER TYP

C01-L

S.No.
 No.S. [489916~]
 S.Nr



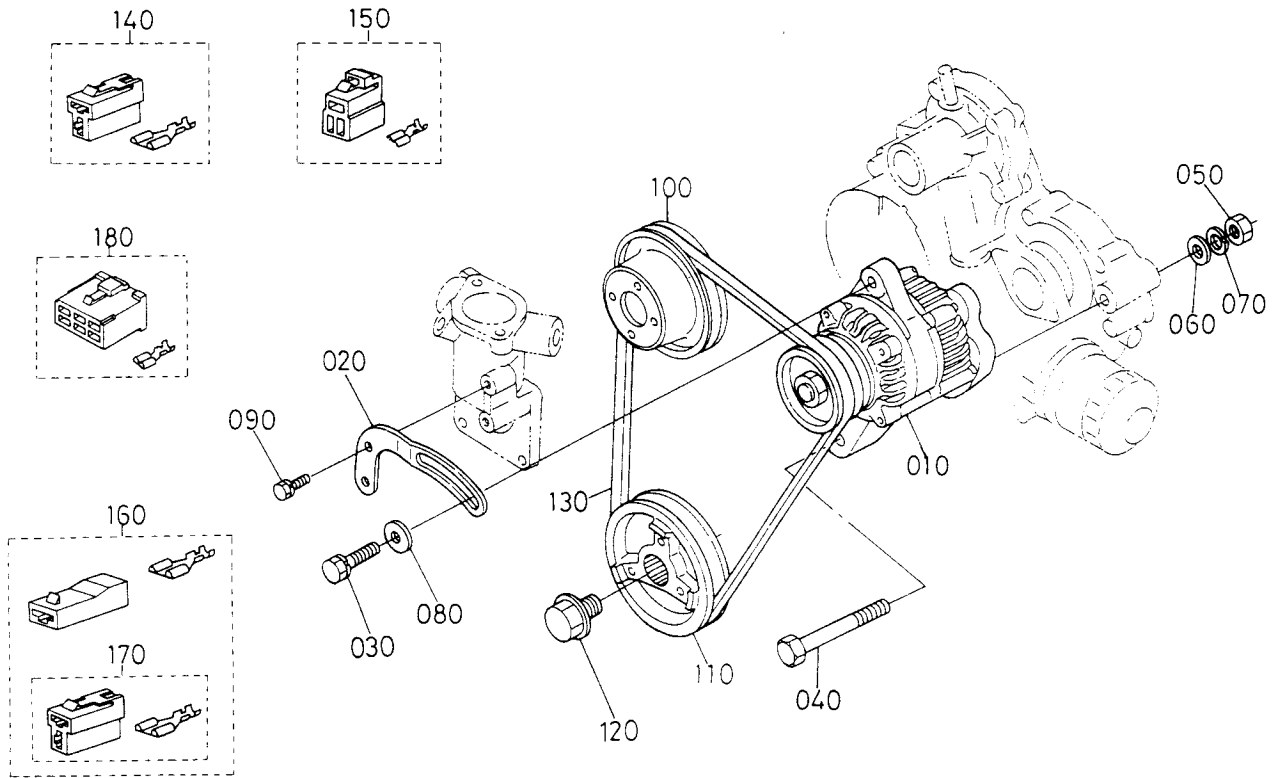
16614-044-11

A:V1305-BB-EC-1,V1305-BB-EC-STD-3, B:V1305-BBS-EC-1, C:V1305-BG2-SAE-1

REF.No. POS.No. BILD-Nr.	PART No. REFERENCE BESTELL-Nr.	PART NAME	DESIGNATION	BEZEICHNUNG	QTY QTE STUECK			S.No. No.S. S.Nr.	I.C.	REMARKS REMARQUES BEMERKUNGEN
					A	B	C			
010	16032-5300-0	ASSY HOLDER,NOZZLE	ENS. PORTE-INJECTEUR	GRP.DUSENHALTER	4	4	4			
020	16032-9203-0	NUT	ECROU	MUTTER	4	4	4			
030	16032-5323-0	WASHER,ADJUSTING	RONDELLE DE REGLAGE	EINSTELLSCHEIBE	4	4	4			
040	16032-5317-0	SPRING,NOZZLE	RESSORT D'INJECTEUR	FEDER	4	4	4			
050	16032-5335-0	SPACER	ENTRETOISE	ABSTANDSHALTER	4	4	4			
060	16032-5316-0	PUSH ROD	TIGE DE POUSSOIR	STOSSELSTANGE	4	4	4			
070	16032-5328-0	NUT,NOZZLE	ECROU D'INJECTEUR	MUTTER	4	4	4			
080	16032-9404-0	WASHER,PLAIN	RONDELLE FREIN	SCHEIBE	4	4	4			
090	16032-5361-0	PIECE,NOZZLE	ELEMENT D'INJECTEUR	DUSENSTUECK	4	4	4			
100	16032-9810-0	ASSY WASHER,ADJUST	ENS.RONDELLE	GRP.EINSTELLSCHEIBE	4	4	4		OPTION	
110	16032-9850-0	WASHER,ADJUSTING	RONDELLE DE REGLAGE	EINSTELLSCHEIBE	4	4	4		0.10MM	
110	16032-9851-0	WASHER,ADJUSTING	RONDELLE DE REGLAGE	EINSTELLSCHEIBE	4	4	4		0.20MM	
110	16032-9852-0	WASHER,ADJUSTING	RONDELLE DE REGLAGE	EINSTELLSCHEIBE	4	4	4		0.30MM	
110	16032-9853-0	WASHER,ADJUSTING	RONDELLE DE REGLAGE	EINSTELLSCHEIBE	4	4	4		0.40MM	
110	16032-9854-0	WASHER,ADJUSTING	RONDELLE DE REGLAGE	EINSTELLSCHEIBE	4	4	4		0.50MM	
110	16032-9855-0	WASHER,ADJUSTING	RONDELLE DE REGLAGE	EINSTELLSCHEIBE	4	4	4		0.52MM	
110	16032-9856-0	WASHER,ADJUSTING	RONDELLE DE REGLAGE	EINSTELLSCHEIBE	4	4	4		0.54MM	
110	16032-9857-0	WASHER,ADJUSTING	RONDELLE DE REGLAGE	EINSTELLSCHEIBE	4	4	4		0.56MM	
110	16032-9858-0	WASHER,ADJUSTING	RONDELLE DE REGLAGE	EINSTELLSCHEIBE	4	4	4		0.58MM	
110	16032-9859-0	WASHER,ADJUSTING	RONDELLE DE REGLAGE	EINSTELLSCHEIBE	4	4	4		0.80MM	

E42-1. ALTERNATOR AND PULLEY ALTERNATEUR DREHSTROMLICHMASCHINE

C03-L



16221-012-10

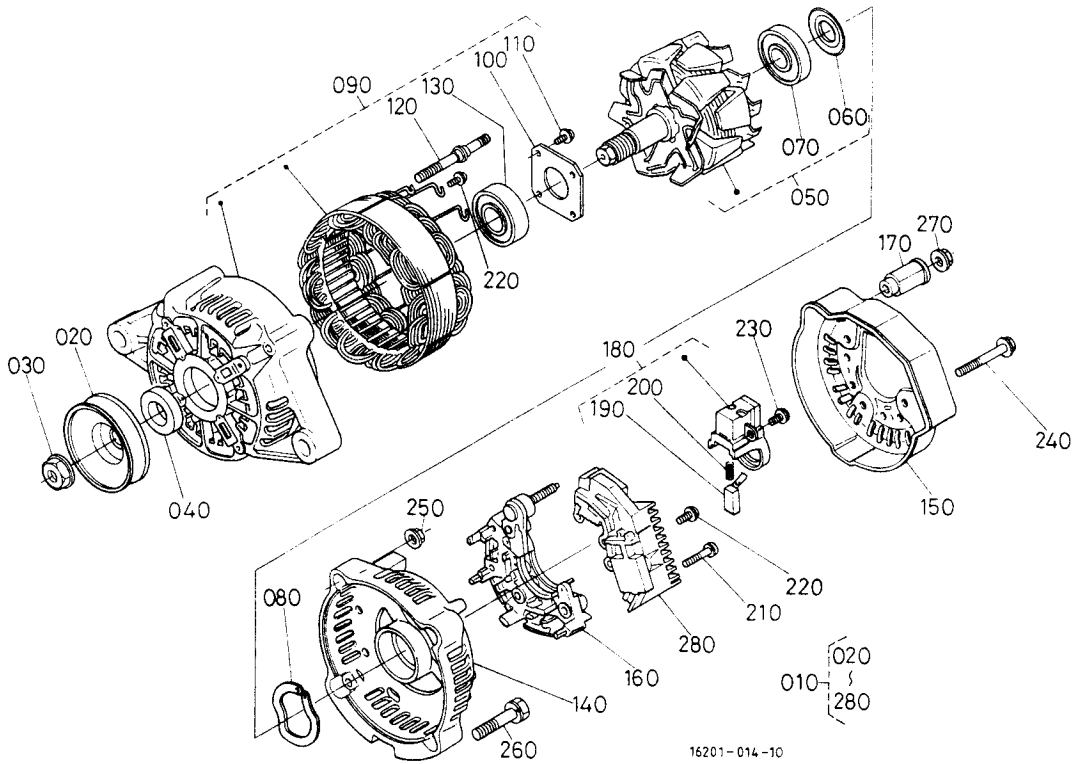
A:V1305-BB-EC-1,V1305-BB-EC-STD-3, B:V1305-BBS-EC-1, C:V1305-BG2-SAE-1

REF.No. POS.No. BILD-Nr.	PART No. REFERENCE BESTELL-Nr.	PART NAME	DESIGNATION	BEZEICHNUNG	QTY QTE STUECK			S.No. No.S. S.Nr.	I.C.	REMARKS REMARQUES BEMERKUNGEN
					A	B	C			
010	16241-6401-0	ASSY ALTERNATOR	ALTERNATEUR COMPLET	GRP.WECHSELSTROMDYN.	1	1	-		12V 40A	
020	16241-6442-0	STAY,DYNAMO	TENDEUR	DYNAMOSTANGE	1	1	-			
030	01123-50825	BOLT	VIS	BOLZEN	1	1	-			
040	01173-51085	BOLT	VIS	BOLZEN	1	1	-			
050	02176-50100	NUT	ECROU	MUTTER	1	1	-			
060	04011-50100	WASHER,PLAIN	RONDELLE FREIN	SCHEIBE	1	1	-			
070	04512-60100	WASHER,SPRING	RONDELLE GROWER	FEDERRING	1	1	-			
080	04015-60080	WASHER,PLAIN	RONDELLE FREIN	SCHEIBE	1	1	-			
090	01023-50616	BOLT	VIS	BOLZEN	1	1	-			
100	16241-7425-0	PULLEY,FAN	POULIE VENTILATEUR	VENTILATORSCHIEBE	1	1	-			
110	16249-7428-0	PULLEY,FAN DRIVE	POULIE ENTRAIN.VENT.	RIEMNSCHIEBE	1	1	-			
120	16241-9102-0	BOLT	VIS	BOLZEN	1	1	-			
130	16241-9701-0	V BELT	COURROIE	RIEMEN	1	1	-			
130	16282-9701-0	V BELT	COURROIE	RIEMEN	~248676	~248676	-	*	37.5IN	
140	19838-6583-0	ASSY COUPLER	ENS.COUPLEUR	GRP.KUPPLER	1	1	-			
150	16259-6583-0	ASSY COUPLER,LOCK	ENS.COUPLEUR VERROU	GRP.KUPPLERKONTERMU.	1	1	-			
160	16239-6583-0	ASSY COUPLER,RELAY	ENS.COUPLEUR RELAIS	GRP.KUPPLERRELAIS	1	1	-			
170	19838-6583-0	ASSY COUPLER	ENS.COUPLEUR	GRP.KUPPLER	1	1	-			
180	16662-6583-0	ASSY COUPLER,CONNEC.	ENS.COUPLEUR CONNec.	GRP.KUPPLERANSCHLUBE	1	1	-			

E43-1.

ALTERNATOR (COMPONENT PARTS) ALTERNATEUR (PARTIES COMPOSANTES) DREHSTROMLICHTMASCHINE (EINZEL-TEIL)

C04-L



16201-014-10

A:V1305-BB-EC-1,V1305-BB-EC-STD-3, B:V1305-BBS-EC-1, C:V1305-BG2-SAE-1

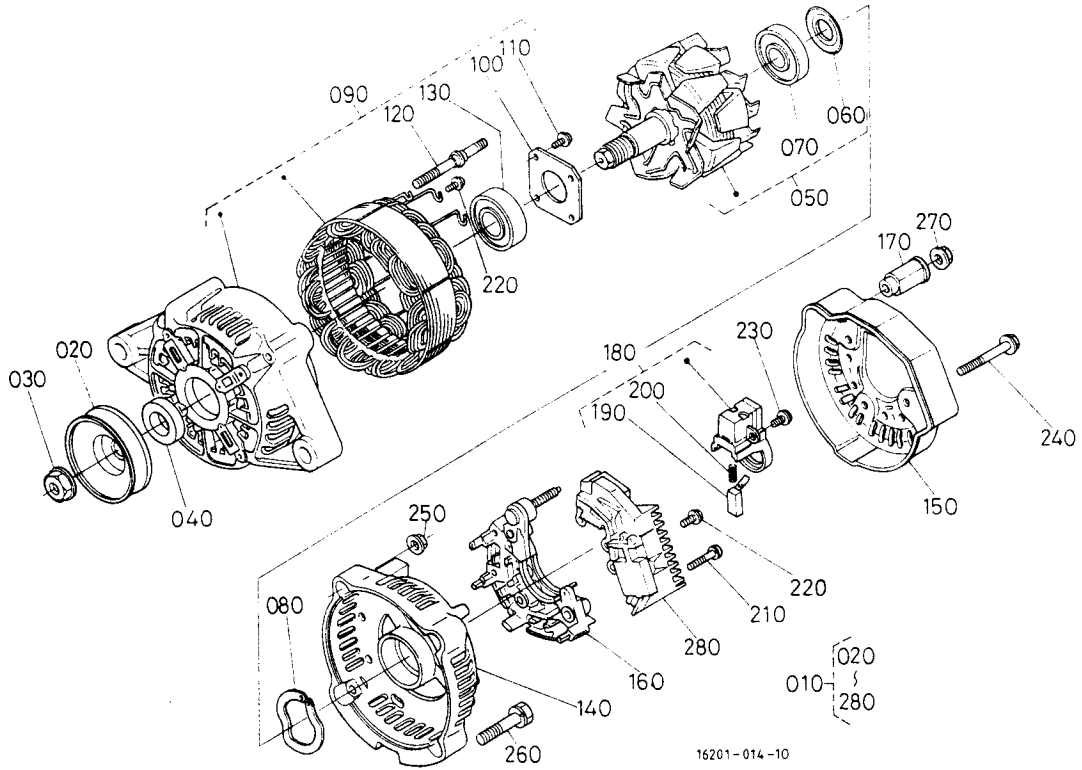
REF.No. POS.No. BILD-Nr.	PART No. REFERENCE BESTELL-Nr.	PART NAME	DESIGNATION	BEZEICHNUNG	QTY Q'TE STUECK			S.No. No.S. S.Nr.	I.C.	REMARKS REMARQUES BEMERKUNGEN
					A	B	C			
010	16241-6401-0	ASSY ALTERNATOR	ALTERNATEUR COMPLET	GRP.WECHSELSTROMDYN.	1	1	-			
020	15881-6411-0	PULLEY,DYNAMO	POULIE D'ALTERNATEUR	RIEMENSCHLEIBE,DYNAMO	1	1	-			
030	15881-9201-0	NUT	ECROU	MUTTER	1	1	-			
040	15881-6415-0	COLLAR	COLLIER	HUELSE	1	1	-			
050	15881-6404-0	ROTOR	ROTOR	ROTOR	1	1	-			
060	15881-6480-0	COVER,BEARING	COUVERCLE	DECKEL	1	1	-			
070	15881-6477-0	BEARING,BALL	ROULEMENT A BILLES	KUGELLAGER	1	1	-			
080	15881-6481-0	WASHER,THRUST	RONDELLE DE BUTEE	DRUCKSCHEIBE	1	1	-			
090	15881-6402-0	FRAME,DRIVE END	BATI	ANTRIEBSRAHMEN	1	1	-			
100	15881-6471-0	PLATE,RETAINER	PLAQUE RETENUE	HALTEPLATTE	1	1	-			
110	15881-9301-0	SCREW,ROUND HEAD	VIS A TETE RONDE	RUNDKOPFSCHRAUBE	4	4	-			
120	15881-6426-0	BOLT,THROUGH	VIS,PASSANT	DURCHGEHENDERBOLZEN	2	2	-			
130	15881-6478-0	BEARING,BALL	ROULEMENT A BILLES	KUGELLAGER	1	1	-			
140	16241-6406-0	FRAME,END	BATI	RAHMEN	1	1	-			
150	16241-6423-0	COVER,END	PALIER ARRIERE	BUCHSE	1	1	-			
160	16241-6485-0	ASSY RECTIFIER	REDRESSEUR	MONT.GLEICHRICHTER	1	1	-			
170	16241-6490-0	BUSH,INSULATION	BAGUE ISOLANTE	BUCHSE	1	1	-			
180	15881-6431-0	HOLDER,BRUSH	PORTE-BALAI	BUERSTEN HALTER	1	1	-			
190	15881-6409-0	BRUSH	PATTE D'ATTACHE	BUERSTE	2	2	-			
200	15881-6433-0	SPRING,BRUSH	RESSORT DE BALAI	SCHLEIFBUERSTENFEDER	2	2	-			
210	15881-9302-0	SCREW,ROUND HEAD	VIS A TETE RONDE	RUNDKOPFSCHRAUBE	2	2	-			
220	15881-9303-0	SCREW,ROUND HEAD	VIS A TETE RONDE	RUNDKOPFSCHRAUBE	6	6	-			
230	15881-9304-0	SCREW,ROUND HEAD	VIS A TETE RONDE	RUNDKOPFSCHRAUBE	1	1	-			
240	15881-9104-0	BOLT	VIS	BOLZEN	3	3	-			
250	15881-9202-0	NUT	ECROU	MUTTER	2	2	-			
260	15881-9105-0	BOLT	VIS	BOLZEN	2	2	-			
270	14182-9203-0	NUT	ECROU	MUTTER	1	1	-			
280	15881-6460-0	ASSY REGULATOR	REGULATEUR	REGULATOR	1	1	-			

E43-2.

ALTERNATOR (COMPONENT PARTS) ALTERNATEUR (PARTIES COMPOSANTES) DREHSTROMLICHTMASCHINE (EINZEL-TEIL)

[BG2]

C04-R



16201-014-10

A:V1305-BB-EC-1,V1305-BB-EC-STD-3, B:V1305-BBS-EC-1, C:V1305-BG2-SAE-1

REF.No. POS.No. BILD-Nr.	PART No. REFERENCE BESTELL-Nr.	PART NAME	DESIGNATION	BEZEICHNUNG	QTY QTE STUECK			S.No. No.S. S.Nr.	I.C.	REMARKS REMARQUES BEMERKUNGEN
					A	B	C			
010	16231-6401-0	ASSY ALTERNATOR	ALTERNATEUR COMPLET	GRP.WECHSELSTROMDYN.	-	-	1			
020	15881-6411-0	PULLEY,DYNAMO	POULIE D'ALTERNATEUR	RIEMENSCHLEIBE,DYNAMO	-	-	1			
030	15881-9201-0	NUT	ECROU	MUTTER	-	-	1			
040	15881-6415-0	COLLAR	COLLIER	HUELSE	-	-	1			
050	15881-6404-0	ROTOR	ROTOR	ROTOR	-	-	1			
060	15881-6480-0	COVER,BEARING	COUVERCLE	DECKEL	-	-	1			
070	15881-6477-0	BEARING,BALL	ROULEMENT A BILLES	KUGELLAGER	-	-	1			
080	15881-6481-0	WASHER,THRUST	RONDELLE DE BUTEE	DRUCKSCHEIBE	-	-	1			
090	16231-6402-0	FRAME,DRIVE END	BATI	ANTRIEBSRAHMEN	-	-	1			
100	15881-6471-0	PLATE,RETAINER	PLAQUE RETENUE	HALTEPLATTE	-	-	1			
110	15881-9301-0	SCREW,ROUND HEAD	VIS A TETE RONDE	RUNDKOPFSCHRAUBE	-	-	4			
120	15881-6426-0	BOLT,THROUGH	VIS,PASSANT	DURCHGEHENDERBOLZEN	-	-	2			
130	15881-6478-0	BEARING,BALL	ROULEMENT A BILLES	KUGELLAGER	-	-	1			
140	16241-6406-0	FRAME,END	BATI	RAHMEN	-	-	1			
150	16241-6423-0	COVER,END	PALIER ARRIERE	BUCHSE	-	-	1			
160	16231-6485-0	ASSY RECTIFIER	REDRESSEUR	MONT.GLEICHRICHTER	-	-	1			
170	16241-6490-0	BUSH,INSULATION	BAGUE ISOLANTE	BUCHSE	-	-	1			
180	15881-6431-0	HOLDER,BRUSH	PORTE-BALAI	BUERSTEN HALTER	-	-	1			
190	15881-6409-0	BRUSH	PATTE D'ATTACHE	BUERSTE	-	-	2			
200	15881-6433-0	SPRING,BRUSH	RESSORT DE BALAI	SCHLEIFBUERSTENFEDER	-	-	2			
210	15881-9302-0	SCREW,ROUND HEAD	VIS A TETE RONDE	RUNDKOPFSCHRAUBE	-	-	2			
220	15881-9303-0	SCREW,ROUND HEAD	VIS A TETE RONDE	RUNDKOPFSCHRAUBE	-	-	6			
230	15881-9304-0	SCREW,ROUND HEAD	VIS A TETE RONDE	RUNDKOPFSCHRAUBE	-	-	1			
240	15881-9104-0	BOLT	VIS	BOLZEN	-	-	3			
250	15881-9202-0	NUT	ECROU	MUTTER	-	-	2			
260	15881-9105-0	BOLT	VIS	BOLZEN	-	-	2			
270	14182-9203-0	NUT	ECROU	MUTTER	-	-	1			
280	15881-6460-0	ASSY REGULATOR	REGULATEUR	REGULATOR	-	-	1			

E45-1.

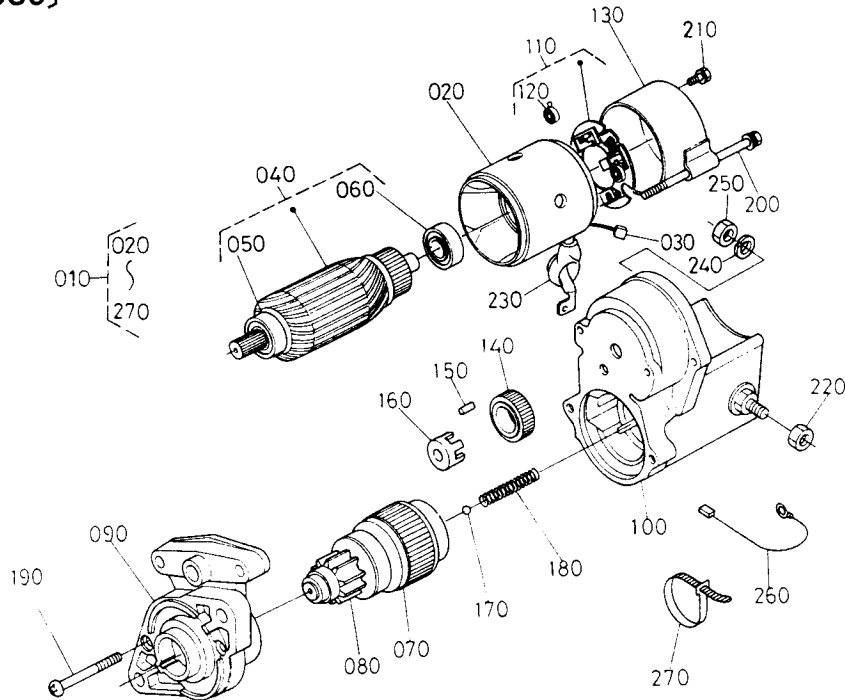
STARTER (COMPONENT PARTS)
 DEMARREUR (PARTIES COMPOSANTES)
 ANLASSER (EINZEL-TEIL)

OLD TYPE
 VIEUX TYPE
 ALTFORM

C06-L

E

S.No.
 No.S. [~363589]
 S.Nr



16614-239-10

A:V1305-BB-EC-1,V1305-BB-EC-STD-3, B:V1305-BBS-EC-1 ,C:V1305-BG2-SAE-1

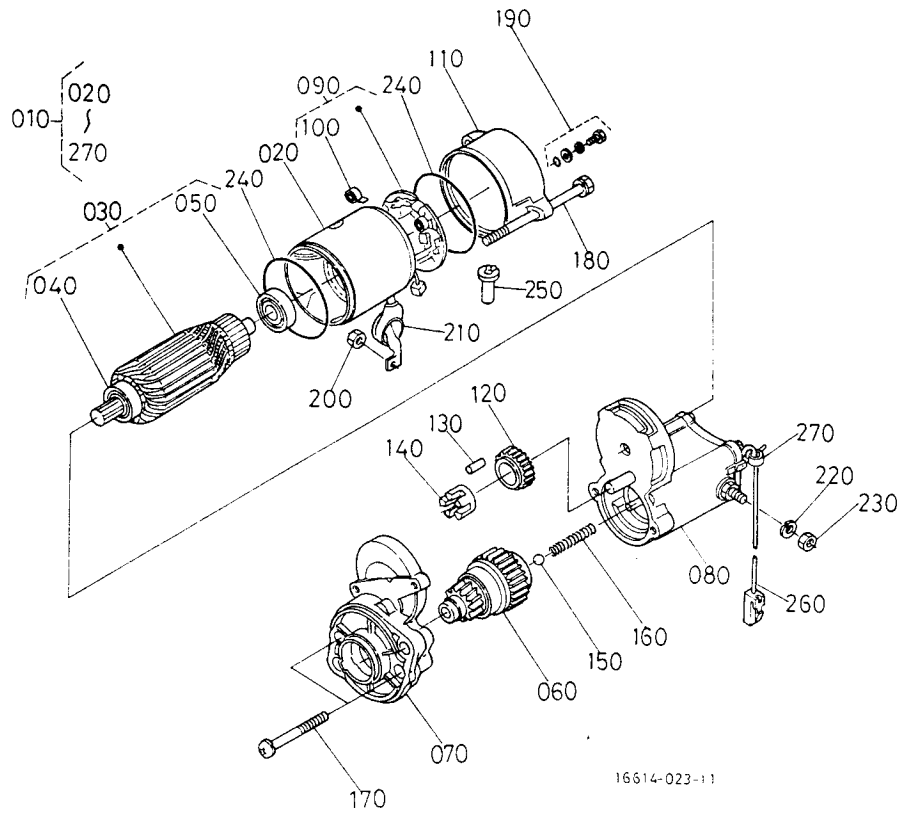
REF.No. POS.No. BILD-Nr.	PART No. REFERENCE BESTELL-Nr.	PART NAME	DESIGNATION	BEZEICHNUNG	QTY QTE STUECK			S.No. No.S. S.Nr.	I.C.	REMARKS REMARQUES BEMERKUNGEN
					A	B	C			
010	16614-6301-0	ASSY STARTER	ENS.DEMARREUR	GRP.ANLASSER	1	1	-			
020	16614-6308-0	YOKE	FOURCHE	GABELGELENK	1	1	-			
030	15501-6337-0	BRUSH	PATTE D'ATTACHE	BUERSTE	2	2	-			
040	16271-6307-0	ARMATURE	ARMATURE	ARMATUR	1	1	-			
050	15504-6353-0	BEARING,BALL	ROULEMENT A BILLES	KUGELLAGER	1	1	-			
060	16271-6353-0	BEARING,BALL	ROULEMENT A BILLES	KUGELLAGER	1	1	-			
070	15504-6304-0	CLUTCH	EMBRAYAGE	KUPPLUNG	1	1	-			
080	16271-6314-0	PINION,BEVEL	PIGNON CONIQUE	ANTRIEBSKEGELRAD	1	1	-			
090	15504-6303-0	HOUSING	CARTER	GEHAEUSE	1	1	-			
100	15501-6302-0	SWITCH,MAGNETIC	INTERRUP.MAGNETIQUE	MAGNETSCHALTER	1	1	-			
110	16271-6338-0	HOLDER,BRUSH	PORTE-BALAI	BUERSTEN HALTER	1	1	-			
120	15401-6339-0	SPRING,BRUSH	RESSORT DE BALAI	SCHLEIFBUERSTENFEDER	4	4	-			
130	15501-6320-0	FRAME,END	BATI	RAHMEN	1	1	-			
140	15401-6327-0	GEAR	ENGRENAGE	GETRIEBE	5	5	-			
150	19212-6310-0	ROLLER	ROULEAU	ROLLE	1	1	-			
160	19212-6311-0	RETAINER	SUPPORT	HALTESCHEIBE	1	1	-			
170	19212-9713-0	BALL	BILLE	KUGEL	1	1	-			
180	19212-6312-0	SPRING	RESSORT	FEDER	1	1	-			
190	15501-9331-0	SCREW,CR-REC-PAN-HD	VIS	SCHRAUBE	2	2	-			
200	15501-6332-0	BOLT,THROUGH	VIS.PASSANT	DURCHGEHENDERBOLZEN	2	2	-			
210	15501-9102-0	BOLT	VIS	BOLZEN	2	2	-			
220	13963-9201-0	NUT,HEXAGON	ECROU HEXAGONAL	MUTTER	1	1	-			
230	15504-6312-0	COVER,CORD	COUVERCLE DE CABLE	ABDECKUNG.KABEL	1	1	-			
240	04512-50080	WASHER,SPRING	RONDELLE GROWER	FEDERRING	1	1	-			
250	19616-9201-0	NUT,HEXAGON	ECROU HEXAGONAL	MUTTER	1	1	-			
260	16616-6366-0	CORD.STOP SOLENOID	PRISE DE SOLENOIDE	CABLESTOPSOLENOID	1	1	-			
270	16616-6310-0	BAND	COLLIER	ROHRBAND	1	1	-			

REF.N POS.N BILD-N
010
020
030
040
050
060
070
080
090
100
110
120
130
140
150
160
170
180
190
200
210
220
230
240
250
260
270

E45-2.

STARTER (COMPONENT PARTS) DEMARREUR (PARTIES COMPOSANTES) ANLASSER (EINZEL-TEIL)

C06-R



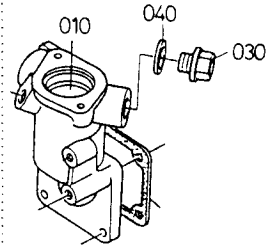
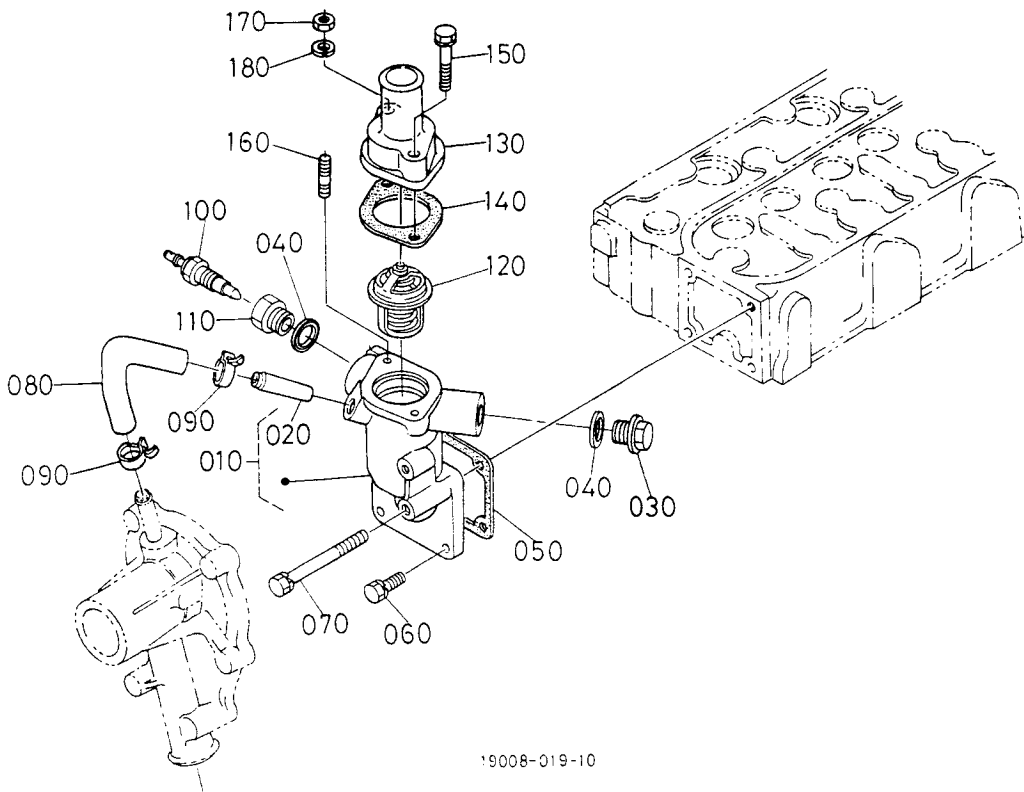
A:V1305-BB-EC-1,V1305-BB-EC-STD-3, B:V1305-BBS-EC-1, C:V1305-BG2-SAE-1

REF.No. POS.No. BILD-Nr.	PART No. REFERENCE BESTELL-Nr.	PART NAME	DESIGNATION	BEZEICHNUNG	QTY QTE STUECK /			S.No. No.S. S.Nr.	I.C.	REMARKS REMARQUES BEMERKUNGEN
					A	B	C			
010	37560-6301-0	ASSY. STARTER	ENS.DEMARREUR	GRP.ANLASSER	363590~	363590~	1			
020	37560-6308-0	YOKE	FOURCHE	GABELGELENK	1	1	1			
030	11460-6307-0	ARMATURE	ARMATURE	ARMATUR	363590~	363590~	1			
040	11460-6350-0	BEARING	ROULEMENT	LAGER	1	1	1			
050	11460-6353-0	BEARING	ROULEMENT	LAGER	1	1	1			
060	16285-6304-0	ASSY CLUTCH	EMBRYAGE COMPLET	GRP.KUPPLUNG	363590~	363590~	1			
070	16285-6303-0	ASSY HOUSING	CARTER COMPLET	GRP.GEHAEUSE	1	1	1			
080	37560-6302-0	SWITCH,MAGNETIC	INTERRUP.MAGNETIQUE	MAGNETSCHALTER	363590~	363590~	1			
090	11470-6338-0	ASSY HOLDER,BRUSH	ENS.SUPPORT	GRP.BUERSTENHALTER	1	1	1			
100	11460-6339-0	SPRING,BRUSH	RESSORT DE BALAI	SCHLEIFBUERSTENFEDER	4	4	4			
110	16285-6320-0	ASSY FRAME,END	ENS.EXTREM.DE CHASSI	ENDRAHMEN	1	1	1			
120	11460-6327-0	GEAR	ENGRENAGE	GETRIEBE	1	1	1			
130	19212-6310-0	ROLLER	ROULEAU	ROLLE	5	5	5			
140	11460-6311-0	RETAINER	SUPPORT	HALTESCHEIBE	1	1	1			
150	19212-9713-0	BALL	BILLE	KUGEL	363590~	363590~	1			
160	11460-6312-0	SPRING	RESSORT	FEDER	363590~	363590~	1			
170	11460-9331-0	BOLT	VIS	BOLZEN	2	2	2			
180	11460-6332-0	BOLT,THROUGH	VIS,PASSANT	DURCHGEHENDERBOLZEN	2	2	2			
190	15511-6376-0	ASSY BOLT	ENS.VIS	GRP.BOLZEN	2	2	2			
200	16285-9201-0	NUT,HEXAGON	ECROU HEXAGONAL	MUTTER	363590~	363590~	1			
210	16611-6345-0	COVER	COUVERCLE	DECKEL	1	1	1			
220	04512-50080	WASHER,SPRING	RONDELLE GROWER	FEDERRING	363590~	363590~	1			
230	16611-9202-0	NUT,HEXAGON	ECROU HEXAGONAL	MUTTER	1	1	1			
240	15511-9666-0	O RING	JOINT TORIQUE	O RING	2	2	2			
250	16285-6357-0	PIPE,DRAIN	TUYAU DE DRAINAGE	DRANLEITUNG	1	1	1			
260	16611-6366-0	CORD,STOP SOLENOID	PRISE DE SOLENOIDE	CABLESTOPSOLENOID	363590~	363590~	1			
270	16612-6310-0	BAND,COVER	BANDE,COUVERCLE	FLACHRIEMEN	1	1	1			

E50-1. WATER FLANGE AND THERMOSTAT BRIDE ET THERMOSTAT WASSERFLANSCH UND THERMOSTAT

C08-L

010 16222-7270-3
030 06311-25030
040 16261-9671-0



19008-019-10

A:V1305-BB-EC-1,V1305-BB-EC-STD-3, B:V1305-BBS-EC-1, C:V1305-BG2-SAE-1

REF.No. POS.No. BILD-Nr.	PART No. REFERENCE BESTELL-Nr.	PART NAME	DESIGNATION	BEZEICHNUNG	QTY QTE STUECK			S.No. No.S. S.Nr.	I.C.	REMARKS REMARQUES BEMERKUNGEN
					A	B	C			
010	16222-7270-3	COMP FLANGE,WATER	ENS.BRIDE A EAU	KOMP.FLANSCH	1 ~397989	1 ~397989	-			
010	19005-7270-0	COMP FLANGE,WATER	ENS.BRIDE A EAU	KOMP.FLANSCH	1 397990~	1 397990~	-	*		
020	16241-7337-0	PIPE,WATER RETURN	TUYAU RETOUR D'EAU	WASSERROHR	1	1	-			
030	06311-25030	PLUG	BOUCHON	STOPFEN	1	1	-			
040	16261-9671-0	GASKET	JOINT	DICHTUNGSPLATTE	1 ~397989	1 ~397989	-			
040	16261-9671-0	GASKET	JOINT	DICHTUNGSPLATTE	2 397990~	2 397990~	-			
050	16299-7292-0	GASKET,WATER FLANGE	JOINT DE.BRIDE	DICHTUNG	1	1	-			
060	01023-50616	BOLT	VIS	BOLZEN	3	3	-			
070	01023-50655	BOLT	VIS	BOLZEN	1	1	-			
080	16241-7335-0	PIPE,WATER RETURN	TUYAU RETOUR D'EAU	WASSERROHR	1	1	-			
090	16241-7336-0	BAND,PIPE	COLLIER DE TUYAU	ROHRBAND	2	2	-			
100	16222-8304-0	ASSY THERMOSWITCH	ENS.THERMOINTERRUPT.	GRP.THERMOZUENDSCHA.	1 397990~	1 397990~	-			
110	16222-7284-0	ADAPTER	ADAPTEUR	ZWISCHENSTUECK	1 397990~	1 397990~	-			
120	19203-7301-0	ASSY THERMOSTAT	THERMOSTAT COMP	GRP.THERMOSTAT	1	1	-			
130	16271-7326-0	COVER,THERMOSTAT	COUV.DE THERMOSTAT	DECKEL,THERMOSTAT	1	1	-			
140	15676-7327-0	GASKET,THERMOSTAT	JOINT PLAT	DICHTUNG	1	1	-			
150	01023-50632	BOLT	VIS	BOLZEN	2 ~308554	2 ~308554	-			
150	01023-50632	BOLT	VIS	BOLZEN	1 308555~	1 308555~	-			
160	16259-9150-0	STUD	GOUJON	STEBOLZEN	1 308555~	1 308555~	-			
170	02056-50060	NUT	ECROU	MUTTER	1 308555~	1 308555~	-			
180	04512-60060	WASHER,SPRING	RONDELLE GROWER	FEDERRING	1 308555~	1 308555~	-			

NUMERICAL INDEX
INDEX NUMERIQUE
NUMERISCHEN INDEX

E01-L

V1305-BB-BBS-BG2

PART No. REFERENCE BESTELL-Nr.	LOCATION No. No. D'EMPLACEMENT SUCH-Nr.	PART No. REFERENCE BESTELL-Nr.	LOCATION No. No. D'EMPLACEMENT SUCH-Nr.	PART No. REFERENCE BESTELL-Nr.	LOCATION No. No. D'EMPLACEMENT SUCH-Nr.	PART No. REFERENCE BESTELL-Nr.	LOCATION No. No. D'EMPLACEMENT SUCH-Nr.
01023-50612	B02-L	01123-50832	B11-L	04612-00120	C13-R	11460-6353-0	C06-R
	B09-R	01123-50835	C15-R	04811-00100	B14-R		C07-L
	B10-L	01123-60816	B02-L		B15-L	11460-9331-0	C06-R
	B10-R		C15-R	04811-00150	B03-L		C07-L
	C10-R	01173-51085	C03-L		B03-R	11470-6338-0	C06-R
01023-50614	B06-R		C03-R	04811-00160	B02-L	13963-9201-0	C06-L
	B07-L	01311-10620	B12-L	04811-06100	B03-L	14182-9203-0	C04-L
	B11-R	01513-50616	B03-L		B03-R		C04-R
	B13-R		B03-R	04811-10280	B07-R	14911-9701-0	C03-R
	B14-L		B14-R	04811-50300	B03-R	14971-4275-0	B15-R
01023-50616	B06-R		B15-L		B04-L	15000-3692-0	C15-R
	B07-L	01513-50645	B03-L	04814-00090	B05-L	15000-3693-0	C15-R
	B14-R		B03-R	04814-50600	B03-R	15021-3366-0	B01-L
	B15-L	01754-50612	C12-R	05012-00508	B01-L		B01-R
	C03-L	01754-50620	C13-L		B01-R	15108-4329-0	C01-R
	C03-R	02056-50060	B03-L	05012-00610	B01-L		C02-L
	C08-L		B03-R		B01-R	15108-7238-0	C10-L
	C08-R		B14-R	05012-00814	B01-L		C10-R
01023-50618	B03-L		B15-L		B01-R	15109-3366-0	B02-L
	B10-L		C02-R	05122-50612	C16-R	15111-7218-0	C10-L
	B10-R		C08-L		D01-L		C10-R
	C15-L		C08-R	05411-00420	B14-R	15111-7219-0	C10-L
01023-50620	B06-L		C10-R		B15-L		C10-R
01023-50625	B06-L		C16-R	05511-51612	C16-R	15111-7220-0	C10-L
01023-50630	C09-L		D01-L		D01-L		C10-R
	C09-R	02114-50080	D01-L	05515-51000	C10-L	15221-0349-0	B01-L
	C15-L	02156-50080	B11-L		C10-R		B01-R
01023-50632	C08-L	02176-50100	C03-L	05712-00518	B06-R	15221-1172-0	C16-L
	C08-R	03024-50510	B04-L		B07-L	15221-1241-3	D01-L
01023-50645	B03-L	03024-50520	B15-R	06311-25030	C08-L	15221-1243-3	D01-L
	B03-R	03410-50606	C13-R	06311-75018	B01-L	15221-3314-0	B04-L
01023-50655	B03-L	04011-50100	C03-L	07715-00201	B03-L	15221-3361-0	B01-L
	B03-R		C03-R		B03-R		B01-R
	C08-L	04011-50180	B03-L	07715-00401	B07-R	15221-3370-0	B01-L
	C08-R	04012-50060	C16-R	08101-06304	B09-R		B01-R
01023-50680	C09-L		D01-L		B10-L	15221-3375-0	B02-L
	C09-R	04013-50060	C10-R	08102-06304	B10-R	15221-4308-0	C01-R
01023-60650	B03-L	04013-50080	B09-L	08103-06202	B09-R		C02-L
	B03-R		D01-L		B10-L	15221-5628-0	B01-L
	C15-L	04015-60060	C10-R		B10-R		B01-R
01053-50614	C10-R	04015-60080	C03-L	08103-06204	B09-R	15224-4301-0	C01-R
01053-50620	C16-R		C03-R		B10-L		C02-L
	D01-L	04512-50080	C06-L		B10-R	15224-4320-0	C01-R
01053-50860	D01-L		C06-R	09661-80270	C01-R		C02-L
01123-50814	B02-R		D01-L	11197-6307-0	C07-L	15224-8776-0	C01-R
	B05-L	04512-60060	B03-L	11197-6308-0	C07-L		C02-L
	B09-L		B03-R	11197-6332-0	C07-L	15231-3396-0	B01-L
	C15-R		B12-L	11197-6338-0	C07-L		B01-R
01123-50820	B11-L		B14-R	11420-8752-0	D02-R	15231-7311-0	C10-L
	C15-R		B15-L	11460-6307-0	C06-R	15231-9669-0	C10-L
01123-50822	C01-R		C02-R	11460-6311-0	C06-R	15241-3229-0	B03-L
	C02-L		C08-L		C07-L		B03-R
	C10-R		C08-R	11460-6312-0	C06-R	15261-0337-0	B02-R
	C16-R		C10-R		C07-L	15261-1336-0	C13-R
	D01-L		C16-R	11460-6327-0	C06-R	15261-1442-0	C13-R
01123-50825	C03-L		D01-L		C07-L	15261-1555-0	B06-R
01123-50830	C03-R	04512-60100	C03-L	11460-6332-0	C06-R	15261-9119-0	B08-R
	C05-L		C03-R	11460-6339-0	C06-R		B09-L
	C05-R	04612-00090	B13-R	11460-6350-0	C06-R	15261-9201-0	C13-R
	C10-R		B14-L		C07-L	15261-9401-0	C13-R

NUMERICAL INDEX INDEX NUMERIQUE NUMERISCHEN INDEX

E01-R

V1305-BB-BBS-BG2

PART No. REFERENCE BESTELL-Nr.	LOCATION No. No. D'EMPLACEMENT SUCH-Nr.	PART No. REFERENCE BESTELL-Nr.	LOCATION No. No. D'EMPLACEMENT SUCH-Nr.	PART No. REFERENCE BESTELL-Nr.	LOCATION No. No. D'EMPLACEMENT SUCH-Nr.	PART No. REFERENCE BESTELL-Nr.	LOCATION No. No. D'EMPLACEMENT SUCH-Nr.
15261-9601-0	B01-L	15841-5124-0	B12-R	15841-9876-0	B16-R	15881-9302-0	C04-L
	B01-R	15841-5125-0	B12-R	15841-9877-0	B16-R		C04-R
	B02-R	15841-5127-0	B12-R	15841-9878-0	B16-R	15881-9303-0	C04-L
15262-6382-0	B08-R	15841-5128-0	B12-R	15841-9879-0	B16-R		C04-R
15263-1237-0	D01-L	15841-5129-0	B12-R	15841-9880-0	B16-R	15881-9304-0	C04-L
15272-7202-0	C10-L	15841-5135-0	B13-L	15841-9881-0	B16-R		C04-R
15321-9626-0	B02-R	15841-5136-0	B15-R	15841-9882-0	B16-R	15951-9666-0	B04-L
15401-1172-0	C16-L	15841-5138-0	B12-R	15841-9883-0	B16-R	15952-9233-0	B04-L
15401-6327-0	C06-L	15841-5149-0	B12-R	15841-9884-0	B16-R	16027-5105-0	B12-R
15401-6339-0	C06-L	15841-5156-0	B12-R	15841-9885-0	B16-R	16030-5105-0	B12-R
	C07-L	15841-5316-0	B16-L	15841-9886-0	B16-R	16030-5132-0	B12-R
15403-6449-0	D02-L	15841-5317-0	B16-L	15841-9887-0	B16-R	16032-5300-0	B15-R
15442-1211-0	D01-L	15841-5323-0	B16-L	15841-9888-0	B16-R		C01-L
15442-7411-0	C12-R	15841-5328-0	B16-L	15841-9889-0	B16-R	16032-5316-0	C01-L
15451-3375-0	B02-L	15841-5335-0	B16-L	15841-9890-0	B16-R	16032-5317-0	C01-L
15451-9627-0	B01-L	15841-5362-0	B15-R	15841-9891-0	B16-R	16032-5323-0	C01-L
	B01-R	15841-5385-0	B15-R	15841-9892-0	B16-R	16032-5328-0	C01-L
15451-9667-0	B02-L	15841-5386-0	B15-R	15852-3314-0	B03-R	16032-5335-0	C01-L
15471-5798-0	B14-R	15841-7302-0	B01-L		B04-L	16032-5361-0	C01-L
	B15-L		B01-R	15862-5214-0	C02-R	16032-9203-0	C01-L
15481-7305-0	C09-R	15841-9104-0	B03-L	15862-9143-0	B12-R	16032-9404-0	C01-L
15501-6302-0	C06-L		B03-R	15876-7415-0	C13-L	16032-9810-0	C01-L
15501-6320-0	C06-L	15841-9150-0	B12-L	15881-5211-0	B12-L	16032-9850-0	C01-L
15501-6332-0	C06-L	15841-9202-0	B11-L	15881-6402-0	C04-L	16032-9851-0	C01-L
15501-6337-0	C06-L	15841-9203-0	B16-L	15881-6404-0	C04-L	16032-9852-0	C01-L
15501-9102-0	C06-L	15841-9232-0	B12-L		C04-R	16032-9853-0	C01-L
15501-9331-0	C06-L	15841-9233-0	B11-L	15881-6409-0	C04-L	16032-9854-0	C01-L
15504-6303-0	C06-L	15841-9311-0	B12-R		C04-R	16032-9855-0	C01-L
15504-6304-0	C06-L	15841-9404-0	B16-L	15881-6411-0	C04-L	16032-9856-0	C01-L
15504-6312-0	C06-L	15841-9457-0	B12-R		C04-R	16032-9857-0	C01-L
15504-6353-0	C06-L	15841-9602-0	C07-R	15881-6415-0	C04-L	16032-9858-0	C01-L
15511-6376-0	C06-R	15841-9665-0	B13-L		C04-R	16032-9859-0	C01-L
	C07-L	15841-9666-0	B13-L	15881-6426-0	C04-L	16040-1617-0	B09-R
15511-9666-0	C06-R	15841-9676-0	B12-R		C04-R		B10-L
	C07-L	15841-9810-0	B16-L	15881-6431-0	C04-L		B10-R
15521-2353-0	B08-L	15841-9851-0	B16-L		C04-R	16040-5209-2	B12-L
15521-2395-0	B08-L	15841-9852-0	B16-L	15881-6433-0	C04-L	16040-5211-2	B12-L
15521-2396-0	B08-L	15841-9853-0	B16-L		C04-R	16040-5212-2	B12-L
15521-9361-0	B01-L	15841-9854-0	B16-L	15881-6460-0	C04-L	16050-0304-0	B02-R
	B06-R	15841-9855-0	B16-L		C04-R	16050-2111-0	B07-R
	B07-L	15841-9856-0	B16-L	15881-6471-0	C04-L	16050-2191-0	B07-R
15521-9602-0	B01-L	15841-9857-0	B16-L		C04-R	16052-0304-0	B02-R
	B01-R	15841-9858-0	B16-L	15881-6477-0	C04-L	16054-5101-0	B12-L
15596-7271-0	C10-L	15841-9859-0	B16-L		C04-R		B12-R
15601-9665-0	B11-L	15841-9860-0	B16-L	15881-6478-0	C04-L	16060-5101-0	B12-L
	B15-R	15841-9861-0	B16-L		C04-R		B12-R
15676-7327-0	C08-L	15841-9862-0	B16-L	15881-6480-0	C04-L	16060-5106-0	B12-R
	C08-R	15841-9863-0	B16-L		C04-R	16060-5154-0	B12-R
15694-6599-0	D01-R	15841-9864-0	B16-L	15881-6481-0	C04-L	16060-5605-0	B13-R
	D02-L	15841-9865-0	B16-L		C04-R	16222-5751-0	B14-R
15741-1108-3	C15-R	15841-9866-0	B16-L	15881-9104-0	C04-L		B15-L
15741-1147-0	C15-R	15841-9867-0	B16-L		C04-R	16222-7270-3	C08-L
15741-9262-0	C15-R	15841-9868-0	B16-L	15881-9105-0	C04-L	16222-7284-0	C08-L
15741-9443-0	C15-R	15841-9869-0	B16-L		C04-R	16222-8304-0	C08-L
15841-3901-0	C07-R	15841-9870-0	B16-R	15881-9201-0	C04-L	16231-5115-0	B09-R
15841-4250-0	B15-R	15841-9871-0	B16-R		C04-R	16231-5850-0	B09-R
15841-5103-0	B12-R	15841-9872-0	B16-R	15881-9202-0	C04-L	16231-6401-0	C03-R
15841-5107-0	B12-R	15841-9873-0	B16-R		C04-R		C04-R
15841-5120-0	B12-R	15841-9874-0	B16-R	15881-9301-0	C04-L	16231-6402-0	C04-R
15841-5123-0	B12-R	15841-9875-0	B16-R		C04-R	16231-6485-0	C04-R

NUMERICAL INDEX INDEX NUMERIQUE NUMERISCHEN INDEX

E02-L

V1305-BB-BBS-BG2

PART No. REFERENCE BESTELL-Nr.	LOCATION No. No. D'EMPLACEMENT SUCH-Nr.	PART No. REFERENCE BESTELL-Nr.	LOCATION No. No. D'EMPLACEMENT SUCH-Nr.	PART No. REFERENCE BESTELL-Nr.	LOCATION No. No. D'EMPLACEMENT SUCH-Nr.	PART No. REFERENCE BESTELL-Nr.	LOCATION No. No. D'EMPLACEMENT SUCH-Nr.
16239-6583-0	C03-L	16241-2349-0	B07-R	16241-5625-0	B13-R	16241-9601-0	B01-R
16241-0175-0	B02-R	16241-2386-0	B08-L		B14-L	16241-9602-0	B03-L
16241-0177-0	B02-R	16241-2387-0	B08-L	16241-5633-0	B13-R		B03-R
16241-0345-0	B02-R	16241-2391-0	B07-R		B14-L	16241-9626-0	B01-L
16241-0409-2	B06-L	16241-2392-0	B07-R	16241-5634-0	B13-R		B01-R
16241-0421-2	B03-L	16241-2393-0	B07-R		B14-L	16241-9701-0	C03-L
16241-0446-0	B06-L	16241-2394-0	B07-R	16241-5716-0	B14-R	16249-7428-0	C03-L
16241-0454-0	B06-L	16241-2411-0	B07-R		B15-L	16251-0101-3	B01-L
16241-0456-0	B06-L	16241-2425-0	B06-R	16241-6401-0	C03-L	16251-0304-2	B02-R
16241-0462-0	B08-R		B07-L		C04-L	16251-2111-0	B07-R
16241-0481-3	B06-L	16241-2426-0	B01-L	16241-6406-0	C04-L	16251-2191-0	B07-R
16241-0514-0	B04-L	16241-2432-0	B06-R		C04-R	16255-0304-2	B02-R
16241-0515-0	B04-L		B07-L	16241-6423-0	C04-L	16255-8711-3	D03-R
16241-0537-0	B04-L	16241-2436-0	B06-R		C04-R		D04-L
16241-0551-0	B04-L		B07-L	16241-6442-0	C03-L	16255-8711-4	D03-R
16241-0555-0	B04-L	16241-2437-0	B06-R		C03-R		D04-L
16241-0567-0	B04-L		B07-L	16241-6485-0	C04-L	16256-0101-0	B01-L
16241-1182-0	C15-L	16241-2516-0	B08-R	16241-6490-0	C04-L	16257-0101-0	B01-R
16241-1311-0	C13-R		B09-L		C04-R	16259-0101-0	B01-R
16241-1312-0	C13-R	16241-3211-0	B02-L	16241-6551-0	B15-R	16259-0402-0	B03-R
16241-1315-0	C13-R	16241-3365-0	B01-L	16241-7287-0	C11-L	16259-0421-0	B03-R
16241-1328-0	C13-R		B01-R		C11-R	16259-3288-2	B03-R
16241-1333-0	C13-R	16241-3507-0	B03-L		C12-L	16259-3290-0	B03-R
16241-1354-0	B02-R		B03-R	16241-7303-0	C09-L	16259-3513-2	B03-R
16241-1356-0	B02-R	16241-3513-0	B03-L	16241-7305-0	C09-L	16259-3641-0	B05-R
16241-1403-0	C13-R	16241-3563-0	B07-R	16241-7334-0	C09-L	16259-5101-0	B12-L
16241-1405-0	C13-R	16241-3693-0	B03-L		C09-R		B12-R
16241-1423-0	C13-R		B03-R	16241-7335-0	C08-L	16259-5409-0	B11-L
16241-1424-0	C13-R	16241-3695-0	B03-L		C08-R	16259-5410-2	B11-L
16241-1431-0	C13-R		B03-R	16241-7336-0	C08-L	16259-6001-0	B11-R
16241-1435-0	C13-R	16241-4201-0	B12-L		C08-R	16259-6025-0	D01-R
16241-1441-0	C13-R	16241-4232-0	B15-R	16241-7337-0	C08-L	16259-6583-0	C03-L
16241-1443-0	C13-R	16241-4275-0	B12-L		C08-R		C03-R
16241-1444-0	C13-R		C01-R	16241-7351-0	C09-L	16259-7303-0	C09-R
16241-1450-0	B04-L	16241-5111-3	B10-L	16241-7352-0	C09-L	16259-7343-0	C09-R
16241-1452-0	B04-L		B10-R	16241-7355-0	C09-L	16259-7351-0	C09-R
16241-1511-0	B06-R	16241-5119-0	B10-L	16241-7425-0	C03-L	16259-7352-0	C09-R
	B07-L		B10-R		C03-R	16259-7355-0	C09-R
16241-1617-0	B09-R	16241-5211-0	B12-L	16241-9102-0	C03-L	16259-8819-0	D03-R
	B10-R	16241-5412-0	B11-L		C03-R	16259-9104-0	B03-R
16241-1627-0	B06-R	16241-5442-0	B11-L	16241-9104-0	B03-L	16259-9150-0	C08-L
	B07-L	16241-5526-0	B09-R		B03-R		C08-R
16241-1632-0	B09-R		B10-L	16241-9149-0	C14-L	16261-1555-0	B06-R
	B10-L		B10-R		C14-R		B07-L
16241-1651-0	B06-R	16241-5527-0	B09-R	16241-9202-0	B14-R	16261-5300-0	B15-R
	B07-L		B10-L		B15-L		B16-L
16241-2131-0	B07-R	16241-5539-0	B09-R	16241-9233-0	B09-R	16261-5361-0	B16-L
16241-2133-0	B07-R		B10-L		B10-L	16261-5621-0	B13-R
16241-2198-0	B07-R	16241-5545-0	B09-R		B10-R		B14-L
16241-2201-2	B07-R		B10-L	16241-9312-0	B03-L	16261-6382-0	B09-L
16241-2214-0	B07-R	16241-5546-2	B09-R		B03-R	16261-7343-0	C09-L
16241-2231-0	B07-R		B10-L	16241-9401-0	B13-R	16261-9671-0	C08-L
16241-2297-0	B07-R	16241-5555-4	B09-R		B14-L	16264-8315-0	B11-L
16241-2298-0	B07-R		B10-L	16241-9402-0	B14-R	16264-8334-0	B03-L
16241-2301-4	B07-R		B10-R		B15-L		B03-R
16241-2325-0	B07-R	16241-5615-3	B13-R	16241-9523-0	B09-R	16266-7294-0	C11-R
16241-2328-0	B07-R		B14-L		B10-L	16271-0331-0	B02-R
16241-2347-0	B07-R	16241-5621-0	B13-R		B10-R	16271-0402-0	B03-L
16241-2348-0	B07-R		B14-L	16241-9569-0	B12-L	16271-0404-0	B06-L
		16241-5622-0	B13-R	16241-9601-0	B01-L	16271-0405-0	B06-L

NUMERICAL INDEX
INDEX NUMERIQUE
NUMERISCHEN INDEX

E02-R

V1305-BB-BBS-BG2

PART No. REFERENCE BESTELL-Nr.	LOCATION No. No. D'EMPLACEMENT SUCH-Nr.	PART No. REFERENCE BESTELL-Nr.	LOCATION No. No. D'EMPLACEMENT SUCH-Nr.	PART No. REFERENCE BESTELL-Nr.	LOCATION No. No. D'EMPLACEMENT SUCH-Nr.	PART No. REFERENCE BESTELL-Nr.	LOCATION No. No. D'EMPLACEMENT SUCH-Nr.
16271-0406-0	B06-L	16271-9616-0	B01-L	16611-6301-0	C07-L	17391-9616-0	B01-L
16271-1176-3	C15-L		B01-R	16611-6303-0	C07-L		B01-R
16271-1324-0	C13-R	16272-5115-0	B10-L	16611-6304-0	C07-L	17592-8869-0	D04-L
16271-1601-0	B06-R		B10-R	16611-6345-0	C06-R	19005-7270-0	C08-L
	B07-L	16282-3641-0	B05-L		C07-L	19077-5365-0	B15-R
16271-2105-0	B07-R	16282-3650-0	B05-L	16611-6366-0	C06-R	19094-5641-0	B14-L
16271-2109-0	B07-R	16282-5105-0	B12-R		C07-L	19202-2354-0	B08-L
16271-2401-0	B06-R	16282-8311-0	B11-L	16611-9202-0	C06-R	19202-2397-0	B08-L
	B07-L	16282-8315-0	B11-L		C07-L	19202-2398-0	B08-L
16271-2402-0	B06-R	16282-9601-0	B01-R	16612-6310-0	C06-R	19203-7301-0	C08-L
16271-2498-0	B06-R	16282-9701-0	C03-L		C07-L		C08-R
	B07-L	16285-0150-0	B02-L	16614-2501-2	B08-R	19212-6310-0	C06-L
16271-3209-2	B04-R	16285-1231-0	C14-L	16614-6301-0	C05-L		C06-R
16271-4250-2	B15-R	16285-2501-0	B08-R		C06-L		C07-L
16271-5105-0	B12-R	16285-5101-0	B12-L	16614-6308-0	C06-L	19212-6311-0	C06-L
16271-5122-0	B12-R		B12-R	16616-0150-0	B02-L	19212-6312-0	C06-L
16271-5143-0	B12-R	16285-5203-2	C02-R	16616-1101-3	C15-R	19212-9713-0	C06-L
16271-5371-0	B15-R	16285-5409-0	B11-L	16616-1135-0	C15-R		C06-R
16271-5371-2	B15-R	16285-5410-2	B11-L	16616-1157-0	C15-R		C07-L
16271-5372-0	B15-R	16285-5605-2	B13-R	16616-1162-0	C16-L	19222-4328-0	C01-R
16271-5372-2	B15-R	16285-5641-2	B13-R	16616-1231-0	C14-R		C02-L
16271-5373-0	B15-R	16285-5648-0	B13-R	16616-1386-0	C03-R	19237-6591-0	C03-R
16271-5373-2	B15-R		B14-L	16616-6001-0	B11-R	19268-6578-0	C03-R
16271-5374-0	B15-R	16285-6302-0	C07-L	16616-6310-0	C06-L	19268-6587-0	C03-R
16271-5374-2	B15-R	16285-6303-0	C06-R	16616-6366-0	C06-L	19268-6593-0	C03-R
16271-5501-3	B09-R	16285-6304-0	C06-R	16616-7206-0	C10-R	19298-9602-0	C08-R
	B10-L	16285-6320-0	C06-R	16616-7214-0	C10-R	19412-7225-0	C10-R
16271-5506-0	B09-R	16285-6357-0	C06-R	16616-7215-0	C10-R	19426-8788-0	C10-L
	B10-L		C07-L	16616-7216-2	C10-R		C10-R
16271-5531-3	B09-R	16285-7286-0	C11-L	16616-7270-3	C08-R		D04-L
	B10-L		C11-R	16616-7412-0	C10-R	19426-8790-3	D04-L
16271-5532-0	B09-R		C12-L	16616-8916-3	D03-R	19427-1267-0	C16-R
	B10-L	16285-8334-0	B03-L	16625-7206-0	C10-L		D01-L
16271-5535-0	B01-L	16285-9201-0	C06-R	16625-7233-0	C10-L	19428-1268-0	C16-R
	B01-R		C07-L	16626-7285-0	C11-R		D01-L
16271-5541-0	B09-R	16286-1211-0	C16-R	16662-6583-0	C03-L	19484-5544-0	B09-R
	B10-L	16286-4202-0	C01-R	16683-0461-0	B09-L		B10-L
16271-5602-3	B14-R	16286-4343-0	C01-R	16683-5506-0	B10-R	19493-7411-0	C13-L
16271-5613-2	B13-R		C02-L	16683-5532-0	B10-R	19616-9201-0	C06-L
16271-5701-7	B14-R	16286-6360-2	D02-R	16683-5541-0	B10-R	19818-5534-0	B10-R
16271-5715-0	B14-R	16286-7285-0	C12-L	16683-5545-0	B10-R		B14-L
	B15-L	16286-7294-0	C12-L	16683-5551-0	B10-R	19818-5560-0	B10-R
16271-5772-0	B14-R	16299-0162-0	B02-L	16683-5562-0	B10-R		B14-L
	B15-L	16299-0413-0	B03-L	16683-5602-0	B15-L	19838-6583-0	C03-L
16271-5774-0	B14-R		B03-R	16683-5604-2	B14-L	19872-6584-0	C03-R
	B15-L	16299-0436-0	B06-L	16683-5605-2	B14-L	19872-6588-0	C03-R
16271-6307-0	C06-L	16299-0482-0	B06-L	16683-5613-0	B14-L	19883-6583-0	C03-R
16271-6314-0	C06-L	16299-1236-0	C14-L	16683-5701-4	B15-L	31220-1417-0	B09-L
16271-6338-0	C06-L		C14-R	16683-5716-0	B15-L	36200-8272-0	C11-L
16271-6353-0	C06-L	16299-5626-0	B13-R	16683-7213-0	C10-R		C11-R
16271-6556-0	B15-R		B14-L	16683-8916-2	D04-L		C12-L
16271-7326-0	C08-L	16299-5721-0	B14-R	16683-9602-0	B01-L	37410-5515-0	D02-R
	C08-R		B15-L		B01-R	37410-5911-0	D02-R
16271-7428-0	C03-R	16299-6015-0	B11-R	16685-2501-4	B09-L	37560-6301-0	C05-L
16271-8745-0	C15-R	16299-7292-0	C08-L	16685-5501-0	B10-R		C05-R
16271-9201-0	C14-L		C08-R	16685-5531-0	B10-R		C06-R
	C14-R	16299-8813-0	B03-L	16851-6551-0	B15-R	37560-6302-0	C06-R
16271-9523-0	B07-R	16514-2501-0	B08-R	17203-7286-0	C11-L	37560-6308-0	C06-R
16271-9602-0	B01-L	16611-3641-0	B05-L		C11-R	66706-5512-0	D03-L
	B01-R	16611-6301-0	C05-L	17341-6320-0	C07-L	66706-5515-0	D03-L

NUMERICAL INDEX
INDEX NUMERIQUE
NUMERISCHEN INDEX

E03-L

V1305-BB-BBS-BG2

PART No. REFERENCE BESTELL-Nr.	LOCATION No. No. D'EMPLACEMENT SUCH-Nr.	PART No. REFERENCE BESTELL-Nr.	LOCATION No. No. D'EMPLACEMENT SUCH-Nr.	PART No. REFERENCE BESTELL-Nr.	LOCATION No. No. D'EMPLACEMENT SUCH-Nr.	PART No. REFERENCE BESTELL-Nr.	LOCATION No. No. D'EMPLACEMENT SUCH-Nr.
66711-5513-0	D03-L						
66711-5524-0	D03-L						
68271-6591-0	C03-R						
68271-6592-0	C03-R						

KUBOTA

THE BASIC NECESSITIES GIANT

"Technology for the Needs of Tomorrow" is the ambition of everyone at Kubota. Through research and the development of new products for agriculture, industry, construction, and many other areas of modern life, we at Kubota hope to realize this goal.

GEANT DES NECESSITES FONDAMENTALES

"La Technologie pour les Besoins de Demain" est l'ambition de chacun CHEZ KUBOTA. A travers la recherche et le développement de nouveaux produits pour l'Agriculture, l'Industrie, la Construction et plusieurs autres domaines de la vie moderne, Nous KUBOTA, espérons atteindre ce but.

GIGANT DER FUNDAMENTALEN NOTWENDIGKEITEN

"Technologie für die Welt von Morgen"
Wir bei KUBOTA arbeiten ständig an diesem Ziel durch Forschung und Entwicklung neuer Produkte für den Agrarsektor, die Industrie, die Bauwirtschaft und viele andere Bereiche unserer modernen Zeit. Die Ziellinie verschiebt sich ständig, aber wir kommen ihr näher.